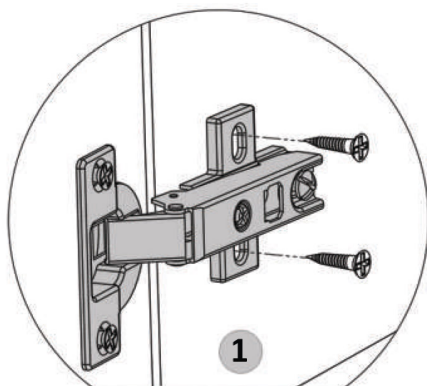
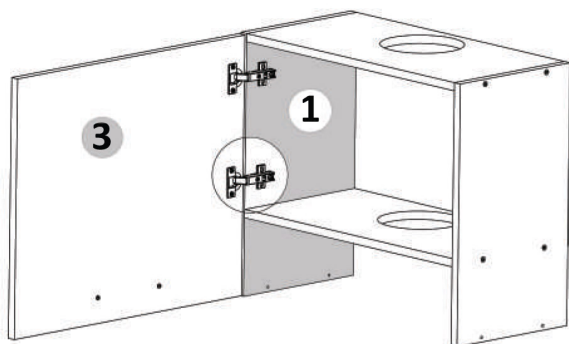


**Nu te descurci ?**

Acceseaza site-ul companiei sau **scaneaza codul QR** pentru instructiuni si video-uri cu montaj

**Pasul 5 (Montaj Balamale )**

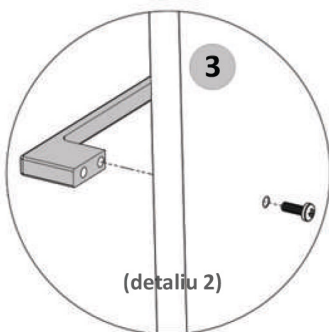
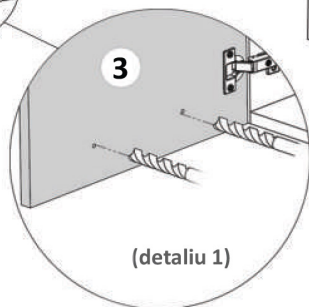
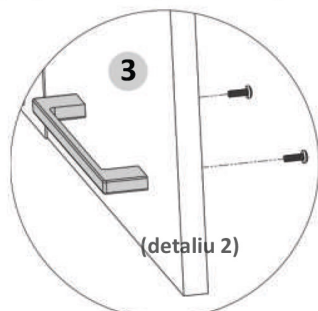
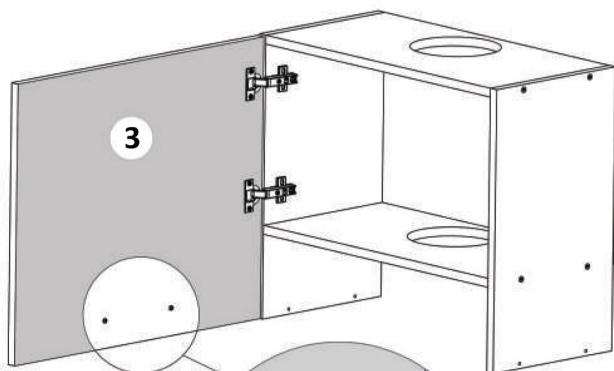
Se lipeste placa (3 de cantul placii (1) si se monteaza pe placa (1) balamale (Ba) x 2 buc folosindu-se suruburi 3.5x16 (S3)- 4buc - cate 2 suruburi / balama.



**Pasul 6 (Montaj maner )**

Prima data se gaureste cu burghiu de 5 mm in locul unde se afla semnele pe usa. (detaliu 1)

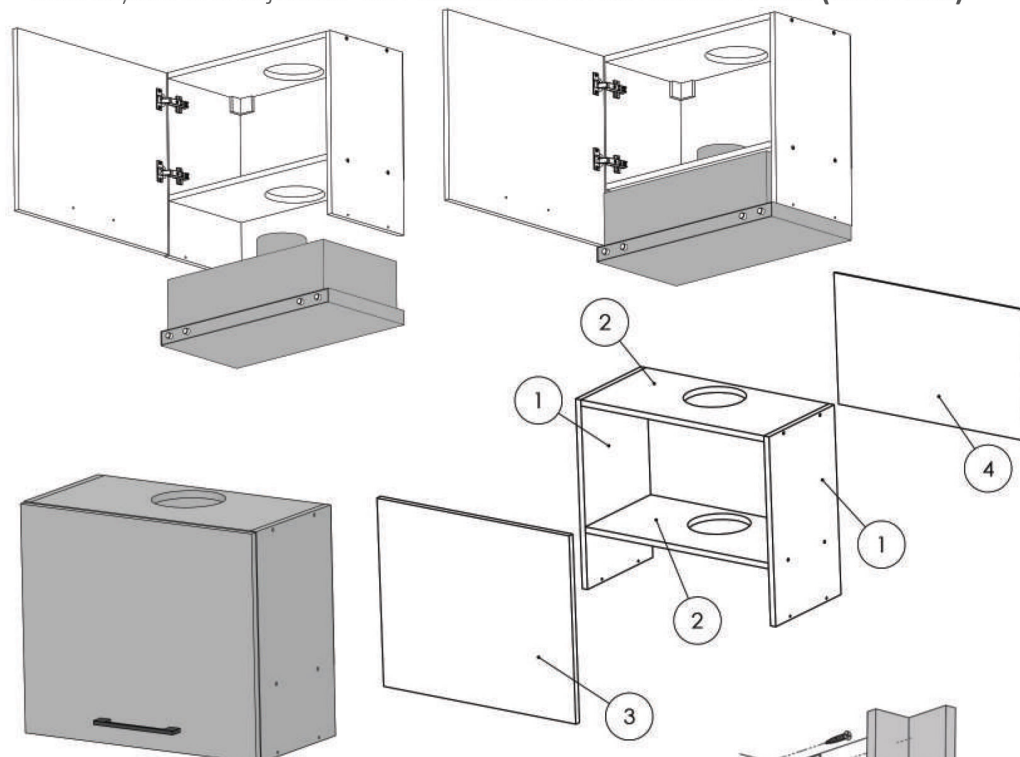
Manerul (Mn) se prinde pe placa (3) cu 2 suruburi (S4) - 4x27. (detaliu 2).



**Nu te descurci ?**

Acceseaza site-ul companiei sau **scaneaza codul QR** pentru instructiuni si video-uri cu montaj

Instructiuni montaj: **CORP SUPERIOR HOTA EXTENSIBILA 600 (CSHE 600)**



ATENȚIE: Prinderea corpurilor superioare de perete se face cu ajutorul coltarelor care trebuie montate pe corp cu (S3).

NR. REPER	DETALII	COD REPER	CANTITATE
1	PAL 508X287X16	LATERALE ST.DR	2
2	PAL 566X287X16	TAVAN. POLITA FIXA	2
3	PAL 594X504X16	USA	1
4	HDF 594X352X4	HDF	1

ATENȚIE: MONTAJUL NECORESPUNZĂTOR ATRAGE DUPĂ SINE PIERDEREA GARANȚIEI PRODUSULUI!



Șurubelniță în cruce sau autofiletantă











Este recomandat ca montajul să fie făcut de minim două persoane



Un ciocan de dimensiune medie

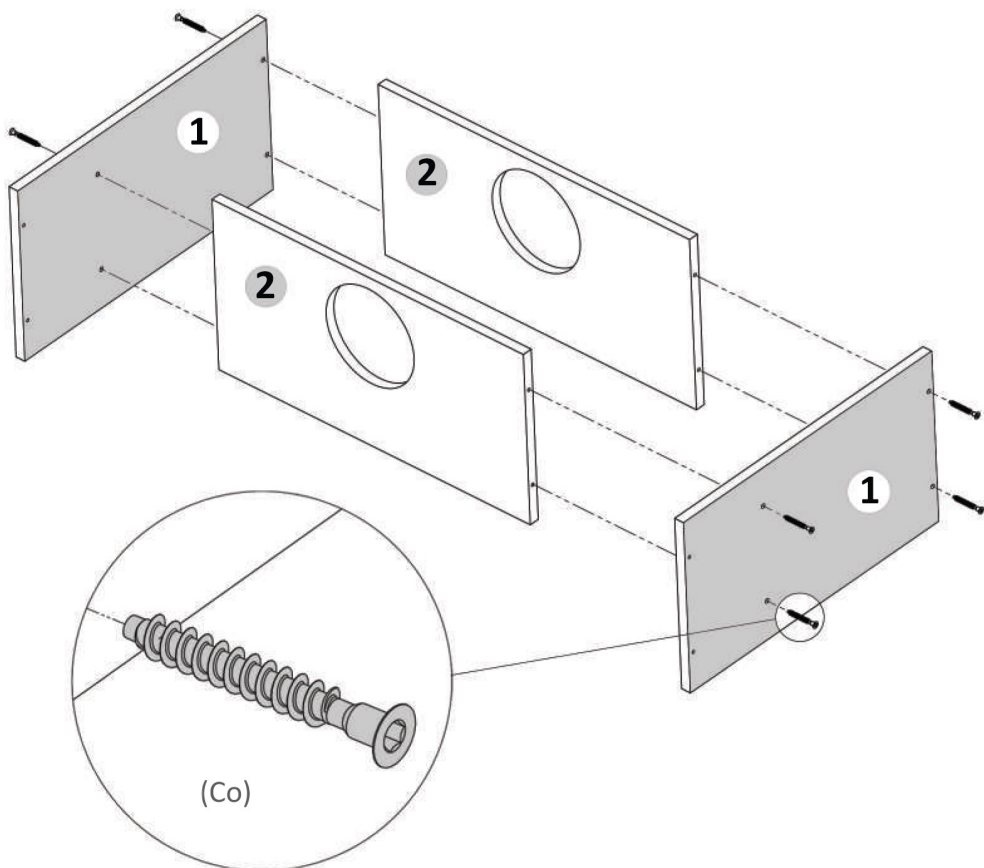
**Nu te descurci ?**  
 Acceseaza site-ul companiei  
 sau **scaneaza codul QR** pentru  
 instructiuni si video-uri cu montaj

### Elemente feronerie pt. CSHE 600:

CONFIRMATOR <b>Co</b>  8	Coltar PVC Alb <b>Cp</b>  2	SURUB 3.5X16 <b>S3</b>  12	CUIE <b>Cu</b>  20
MANER 160 <b>Mn</b>  1	SURUB TIP CONFIRMATOR 4x27 <b>S4</b>  2	BALAMALE APLICATE <b>Ba</b>  2	SURUB 3.5X30 <b>S6</b>  4

### Pasul 1 (Montaj Repere)

Se prind placile laterale (1) x 2buc de placile (2) x 2 buc cu Confirmatoare (Co) x 8 buc -cate 4 buc / placa.



**Nu te descurci ?**

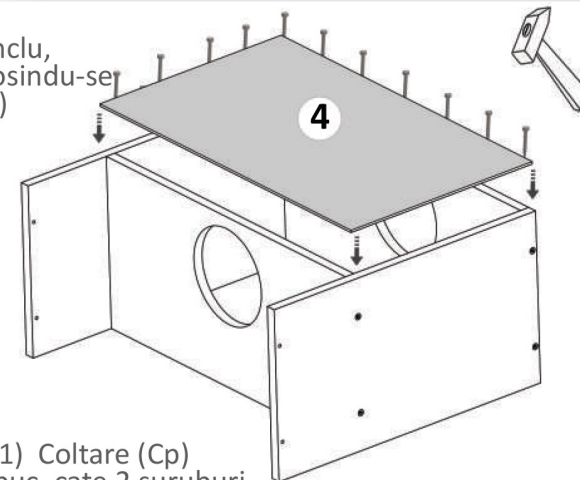
Acceseaza site-ul companiei  
 sau **scaneaza codul QR** pentru  
 instructiuni si video-uri cu montaj

### Pasul 2 (Montaj HDF)

Se masoara diagonalele sa fie in vinclu, dupa care se prinde HDF-ul (4) folosindu-se de ciocan cu ajutorul unor cuie (Cu) x 20 buc.

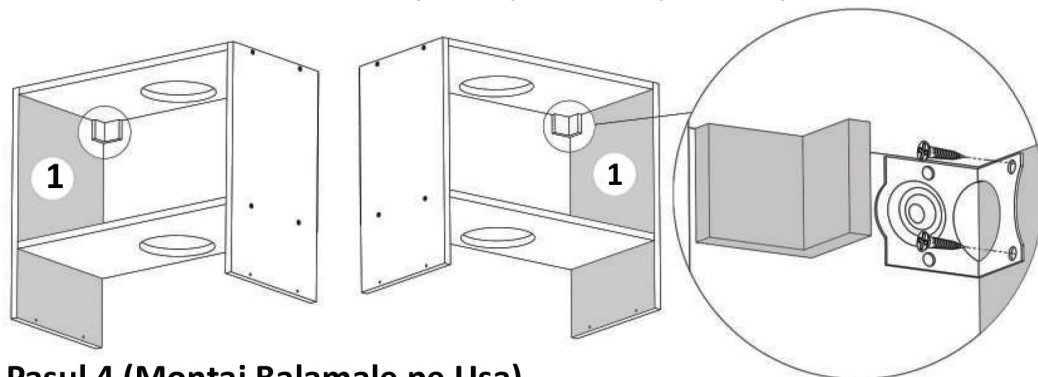


Se masoara  
 diagonalele  
 sa fie in vinclu  
 inainte de a monta  
 HDF-ul!



### Pasul 3 (Montaj coltare)

Se monteaza pe placile din lateral (1) Coltare (Cp) x 2 buc cu suruburi (S3) 3.5x16 - 4 buc, cate 2 suruburi / coltar. Aceste coltare o sa va ajute sa prindeti corpurile de perete.



### Pasul 4 (Montaj Balamale pe Usa)

Se prinde pe placa (3) balamale (Ba) x 2buc cu suruburi (S3) x 4 buc, cate 2 buc / balama.

