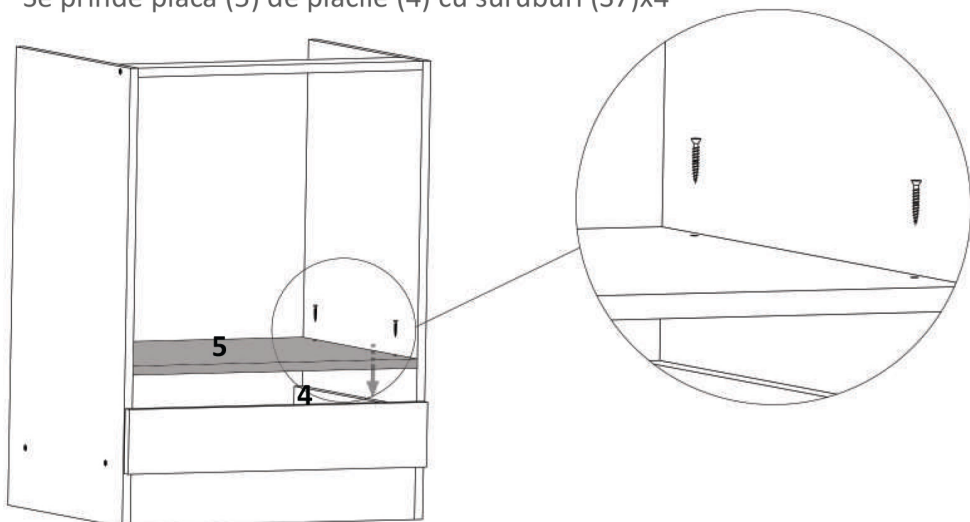


Nu te descurci ?
Acceseaza site-ul companiei
sau **scaneaza codul QR** pentru
instrucțiuni si video-uri cu montaj

mobiliă pentru acasă

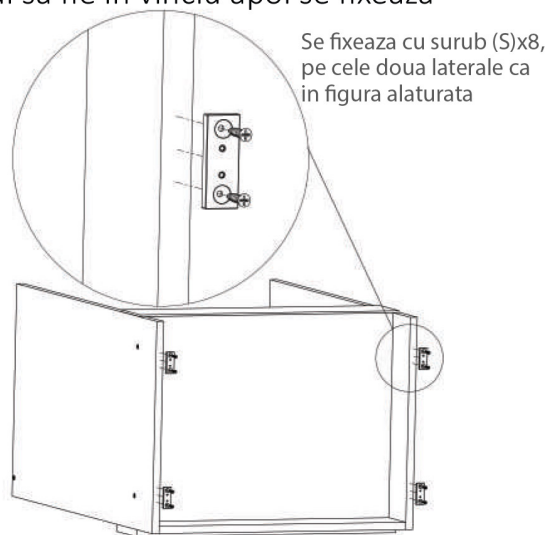
Pasul 5 Montaj Polita Fixa

Se prinde placa (5) de placile (4) cu suruburi (S7)x4



Pasul 6 Montaj HDF/ Picioare

Se masoara diagonalele corpului sa fie in vinclu apoi se fixeaza
cu (Cu)x14

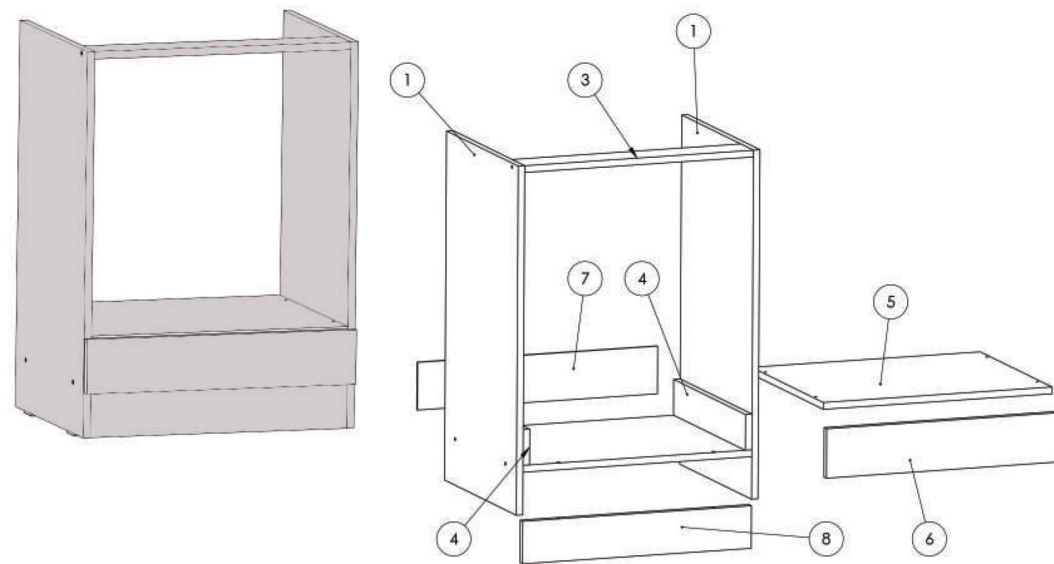


Se fixeaza cu surub (S)x8,
pe cele doua laterale ca
in figura alaturata

mobiliă pentru acasă

Nu te descurci ?
Acceseaza site-ul companiei
sau **scaneaza codul QR** pentru
instrucțiuni si video-uri cu montaj

Instrucțiuni montaj: Corp Inferior CUPTOR 600 mm



NR. REPER	DETALI	COD REPER	CANTITATE
1	820X456X16	LATERALE ST.DR	2
2	566X456X16	FUND	1
3	566X80X16	LEZENA SUPERIOARA	1
4	84X456X16	LEZENE CUPTOR	2
5	566X456X16	POLITA	1
6	594X116X16	LEZENA FATA CUPTOR	1
7	594X112X4	HDF	1
8	566X100X16	SOCLU	1

ATENȚIE: MONTAJUL NECORESPUNZĂTOR ATRAGE DUPĂ SINE PIERDEREA GARANȚIEI PRODUSULUI!



Șurubelniță în cruce
sau autofiletantă



Este **recomandat** ca
montajul să fie făcut de
minim două persoane



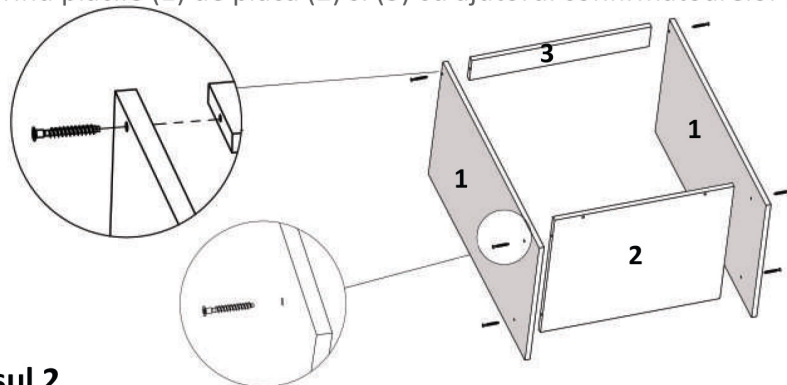
Un **ciocan** de dimensiune
medie

Elemente feronerie:

CONFIRMATOR 50mm C	8	SURUB 3.5X40 S7	4	SURUB 3.5X30 S6	8
SURUB 3.5X16 S3	20	TALPA ALUNECATOARE Ta	4		
CUIE Cu	14	COLTAR 40X40 Co	3		

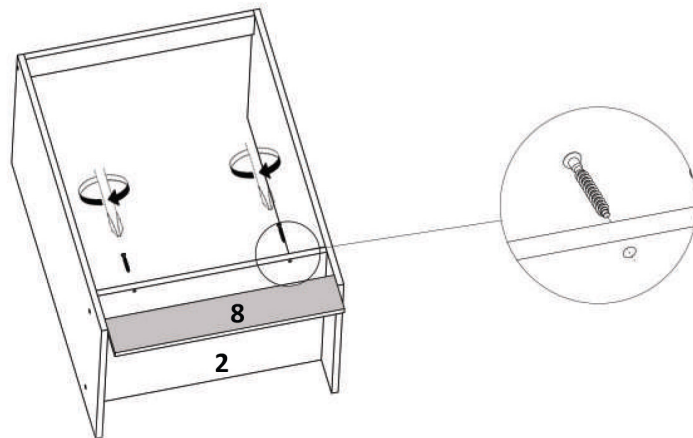
Pasul 1

Se prind placile (1) de placa (2) si (3) cu ajutorul confirmatoarelor (C)x6



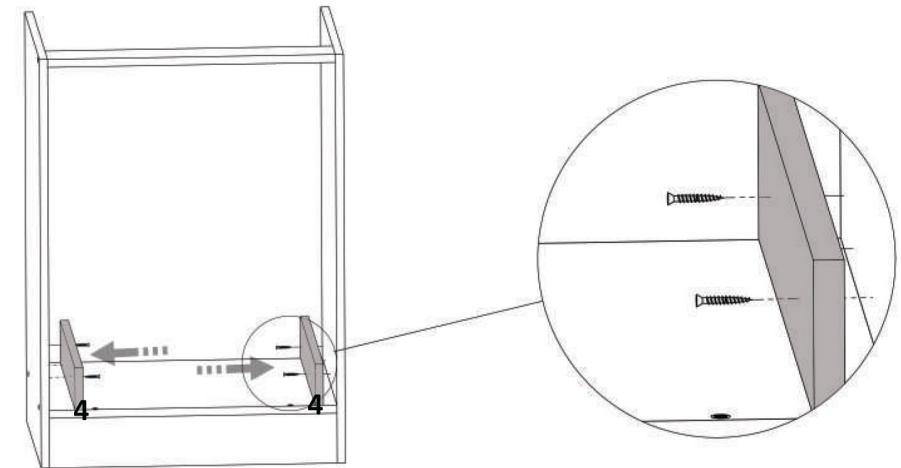
Pasul 2

Se fixeaza placa (8) de placa (2) cu (C)x 2.



Pasul 3 - Montaj lezene

Se fixeaza placa (4) de placa (1) cu ajutorul suruburilor (S6)x4



Pasul 4 Montaj lezna fata

Pentru a fixa lezna de sub cuptor (6) se folosesc coltare metalice (CO)x2 si surub (S3)x8 buc, ca in figura alaturata .

