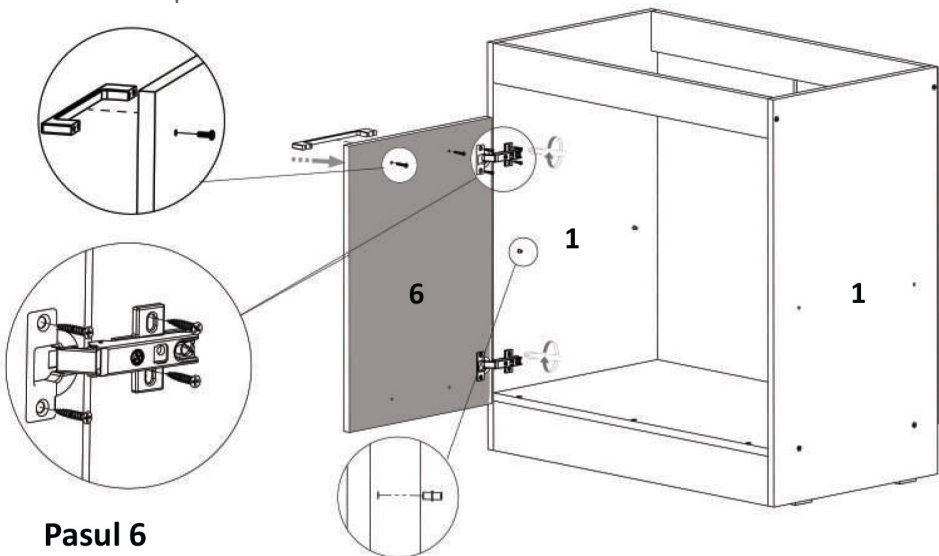


Nu te descurci ?
Acceseaza site-ul companiei
sau **scaneaza codul QR** pentru
instrucțiuni si video-uri cu montaj

mobiliă pentru acasă

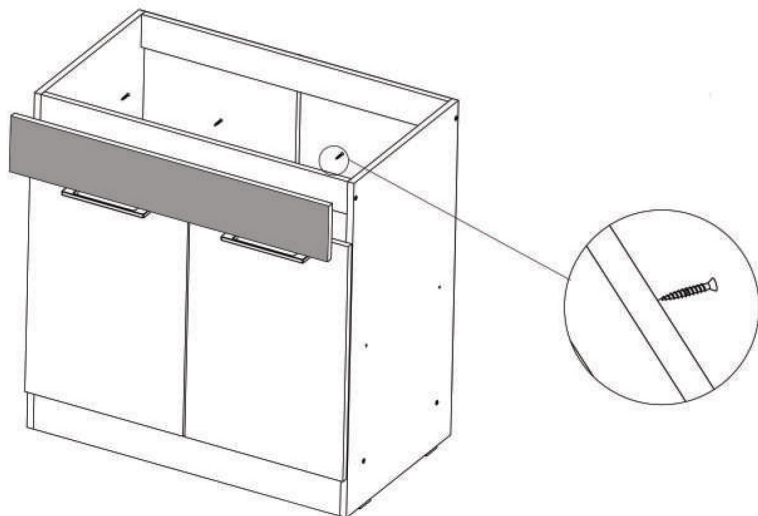
Pasul 5 Montaj Usa/ Maner

Se monteaza usa folosind Balamale Aplicare (Ba)x2 si surub (S3)x8 buc.
Manerul se fixeaza pe usa cu ajutorul suruburilor (S4)x 2buc
Procesul se repeta si la cealalta usa.



Pasul 6

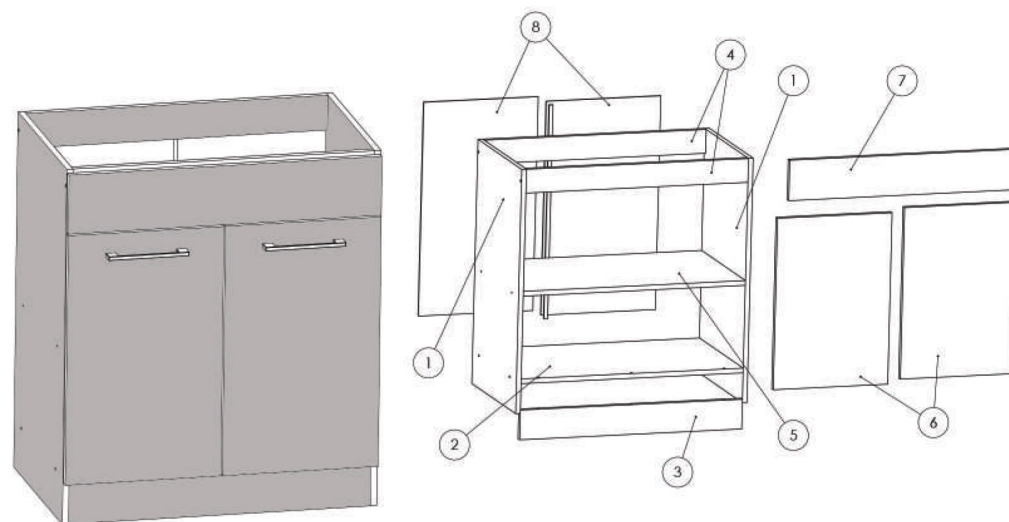
Montaj lezna - lezna se monteaza cu ajutorul
suruburilor (S6)x3 buc



Nu te descurci ?
Acceseaza site-ul companiei
sau **scaneaza codul QR** pentru
instrucțiuni si video-uri cu montaj

Nu te descurci ?
Acceseaza site-ul companiei
sau **scaneaza codul QR** pentru
instrucțiuni si video-uri cu montaj

Instrucțiuni montaj: **Corp Inferior 800 mm**



NR. REPER	DETALII	COD REPER	CANTITATE
1	820X456X16	LATERALE ST.DR	2
2	766X456X16	FUND	1
3	766X100X16	SOCLU	1
4	766X80X16	LEZENE SUPERIOARE FATA.SPATE	2
5	766X456X16	POLITA MOBILA	1
6	395X576X16	USA ST.DR	2
7	136X794X16	LEZENA FATA	1
8	395X718X4	HDF	2

ATENȚIE: MONTAJUL NECORESPUNZĂTOR ATRAGE DUPĂ SINE PIERDEREA GARANȚIEI PRODUSULUI!



Șurubelniță în cruce
sau autofiletantă



Este **recomandat** ca
montajul să fie făcut de
minim două persoane











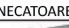


Un **ciocan** de dimensiune
medie

Nu te descurci ?
Acceseaza site-ul companiei
sau **scaneaza codul QR** pentru
instructiuni si video-uri cu montaj

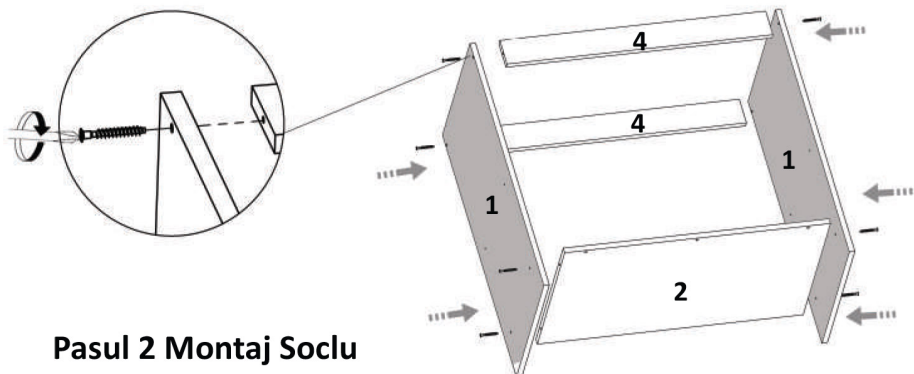
Nu te descurci ?
Acceseaza site-ul companiei
sau **scaneaza codul QR** pentru
instructiuni si video-uri cu montaj

Elemente feronerie:

CONFIRMATOR 50mm C  11	SURUB TIP CONFIRMATOR 4x27 S4  4	SURUB 3.5X30 S6  7	MANER UR 160 M  2
SURUB 3.5X16 S3  32	SUPORT POLITA Sp  4	BALAMALE APLICATE Ba  4	SURUB 4.2X16 S2  6
CUIE Cu  25	COLTAR 40X40 Co  2	TALPA ALUNECATOARE Ta  4	

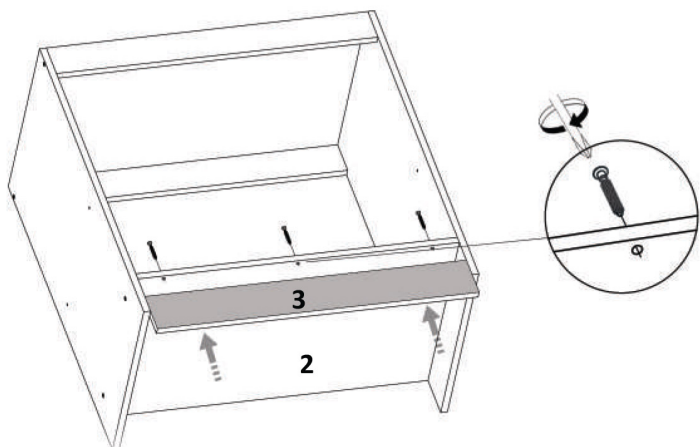
Pasul 1 Montaj Laterale

Se prind placile (1) de placile (2) si (4) cu ajutorul confirmatoarelor (C)x8



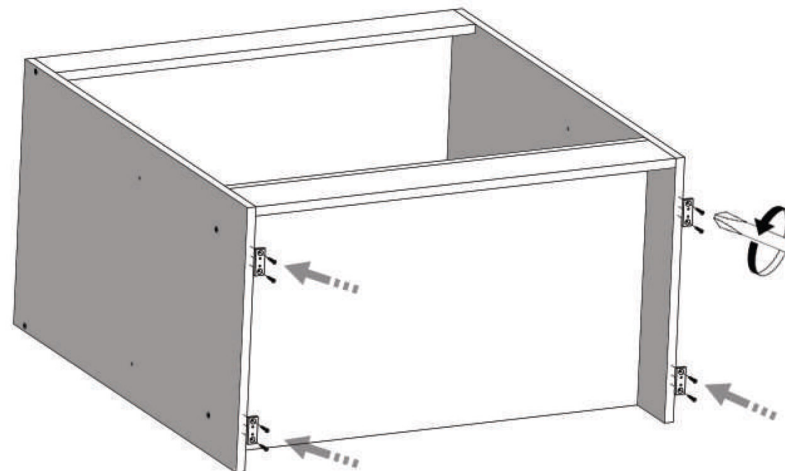
Pasul 2 Montaj Soclu

Se prinde placa (3) de placa (2) cu ajutorul confirmatoarelor (C)x3



Pasul 3 - Montaj picioare(Talpa Alunecatoare)

Picioarele se fixeaza pe placile (1) cu ajutorul suruburilor (S3)x8



Pasul 4 Montaj Hdf

Se masoara diagonalele sa fie in vinclu, dupa care se fixeaza HDF-ul (8) folosindu-se de ciocan cu ajutorul unor cuie (Cu)x25 si a suruburilor (S2)x6



Se masoara diagonalele sa fie in vinclu inainte de a monta HDF-ul.

