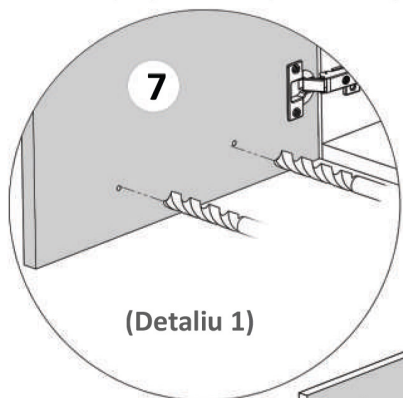
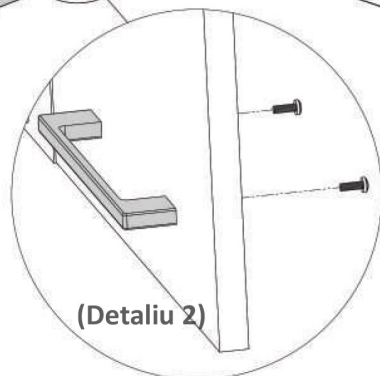
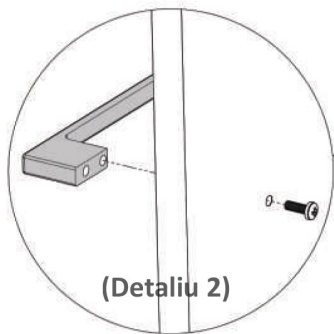
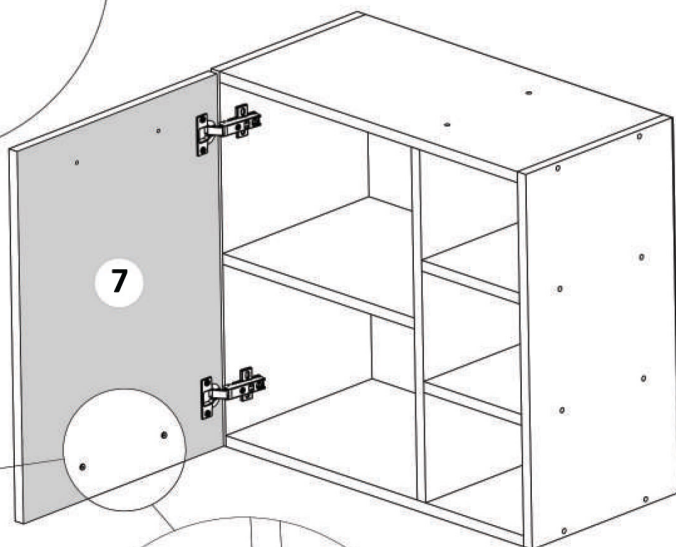


Pasul 11 (Montaj Maner)

Se gaureste placa (7) cu burghiu de 5 mm in locul unde se afla semnele pe usa in partea de jos. **(Detaliu 1)**. Se monteaza Manerul (Mn) x 1 buc in gaurile date cu suruburi (S4) x 2buc. **(Detaliu 2)**

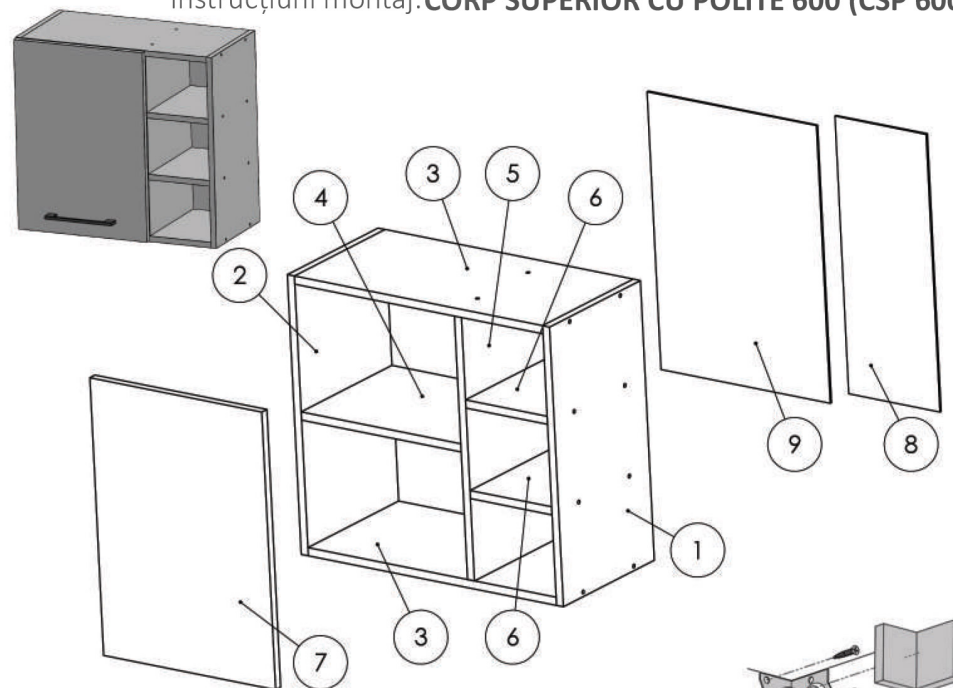


Atentie!
Prima data se gaureste cu burghiu de 5 mm in
locul unde se afla semnele pe usa.



(Detaliu 2)

Instructiuni montaj: CORP SUPERIOR CU POLITE 600 (CSP 600)



ATENȚIE: Prinderea corpurilor superioare de perete se face
cu ajutorul coltarelor care trebuie montate pe corp cu (S3).

NR. REPER	DETALII	COD REPER	CANTITATE
1	PAL 550X287X16	LATERALA DR.	1
2	PAL 550X287X16	LATERALA ST.	1
3	PAL 566X287X16	FUND. TAVAN	2
4	PAL 364X287X16	POLITA MOBILA MARE	1
5	PAL 518X287X16	INTERMEDIARA	1
6	PAL 287X186X16	POLITA FIXA MICA	2
7	PAL 546X392X16	USA ST.DR	1
8	HDF 546X208X4	HDF MIC	1
9	HDF 546X386X4	HDF MARE	1

ATENȚIE: MONTAJUL NECORESPUNZĂTOR ATRAGE DUPĂ SINE PIERDEREA GARANȚIEI PRODUSULUI



Șurubelniță în cruce
sau autofiletantă













Este **recomandat** ca
montajul să fie făcut de
minim două persoane



Un **ciocan** de dimensiune
medie

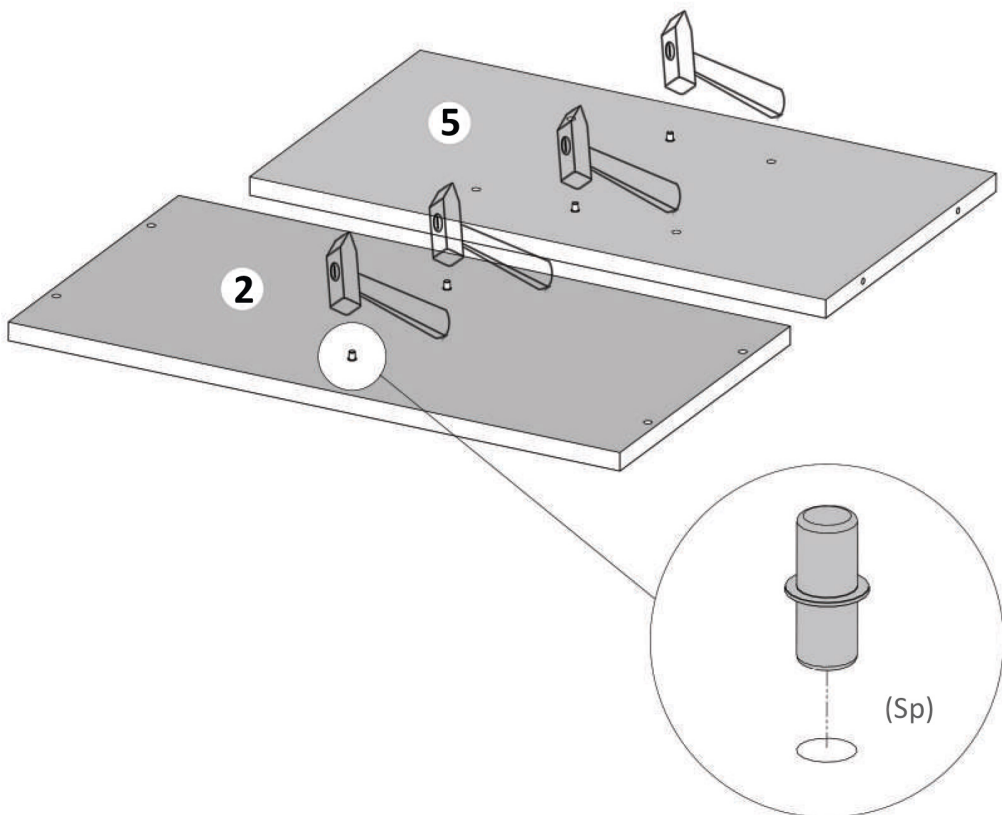
Nu te descurci ?
Acceseaza site-ul companiei
sau **scaneaza codul QR** pentru
instructiuni si video-uri cu montaj

Elemente feronerie pt. CSP 600:

CONFIRMATOR Co  20	Coltar PVC Alb Cp  2	SURUB 3.5X16 S3  12	CUIE Cu  25
MANER 160 Mn  1	SURUB TIP CONFIRMATOR 4x27 S4  2	BALAMALE APLICATE Ba  2	SURUB 3.5X30 S6  4
SUPPORT POLITA Sp  4	SAIBA TIP CUPA Sc  5		

Pasul 1 (Montaj Suport Polita)

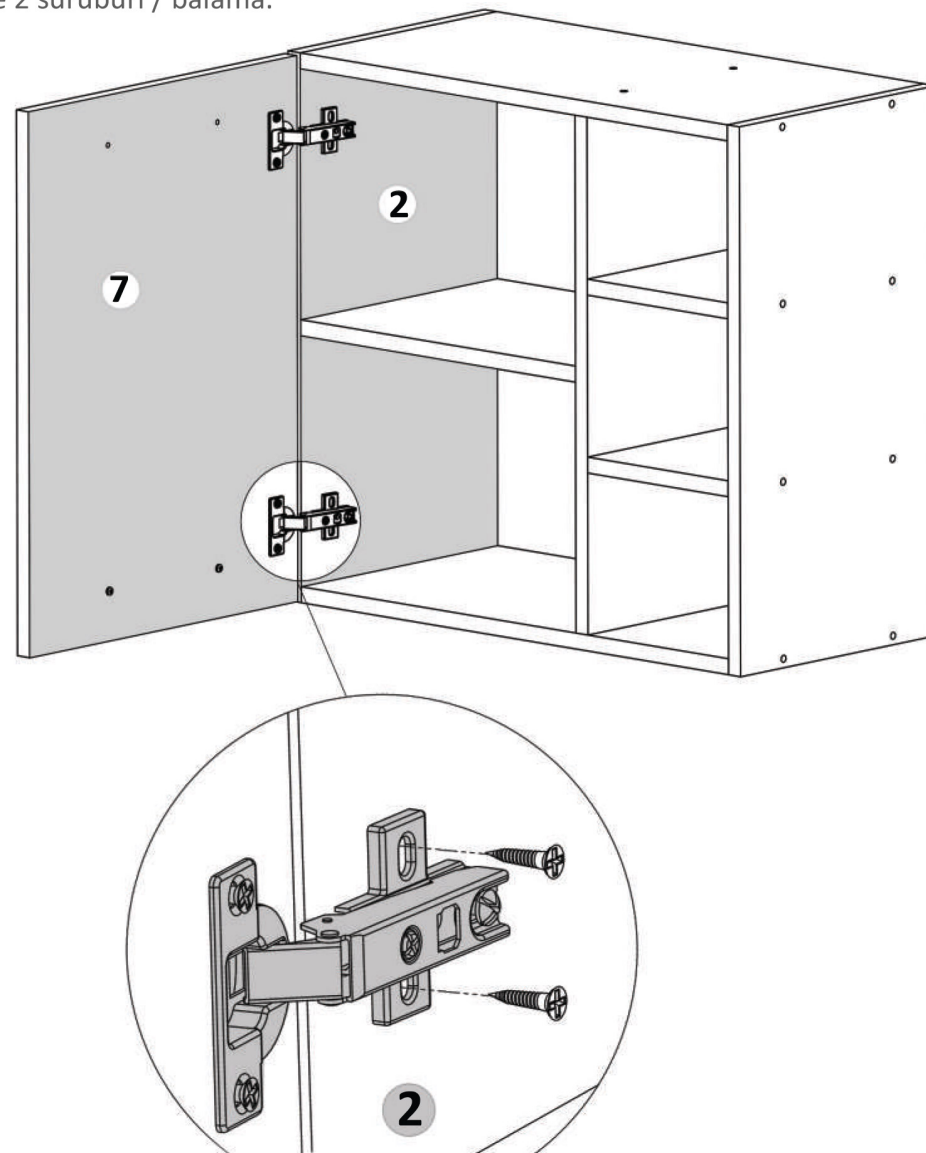
Se bate cu ciocanul 4 x Suport Polita (Sp) pe placile (2) si (5) - cate 2 buc / placa.



Nu te descurci ?
Acceseaza site-ul companiei
sau **scaneaza codul QR** pentru
instructiuni si video-uri cu montaj

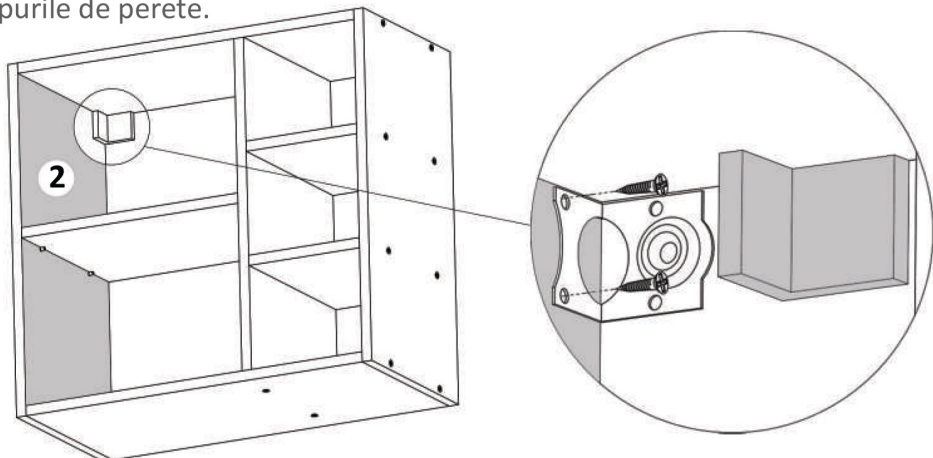
Pasul 10 (Montaj Balamale)

Se lipeste placa (7) de cantul placii (2) si se monteaza pe placa (2) balamale (Ba) x 2 buc folosindu-se suruburi 3.5x16 (S3)- 4buc - cate 2 suruburi / balama.



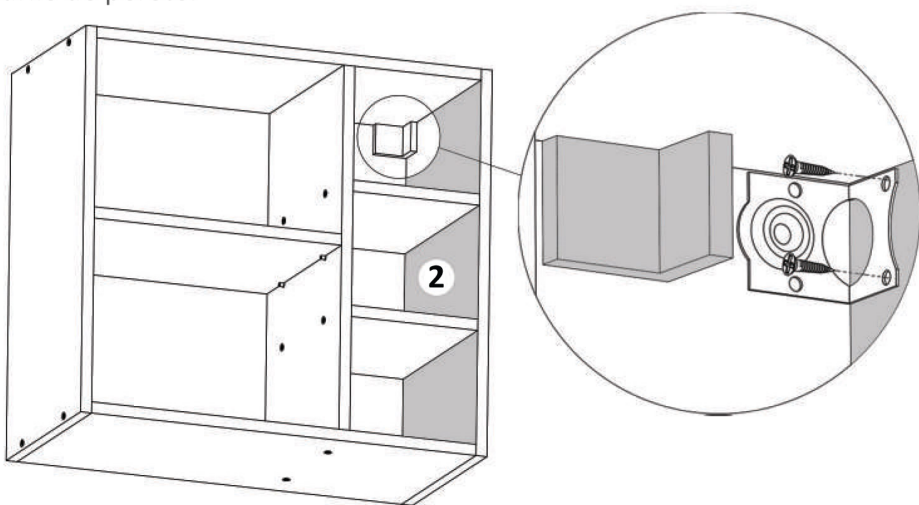
Pasul 8 (Montaj colțar)

Se montează pe placă din lateral (2) Colțar (Cp) x 1 buc cu șuruburi (S3) 3.5x16 - 2 buc, câte 2 șuruburi / colțar. Aceste colțare o să vă ajute să prindeți corpurile de perete.



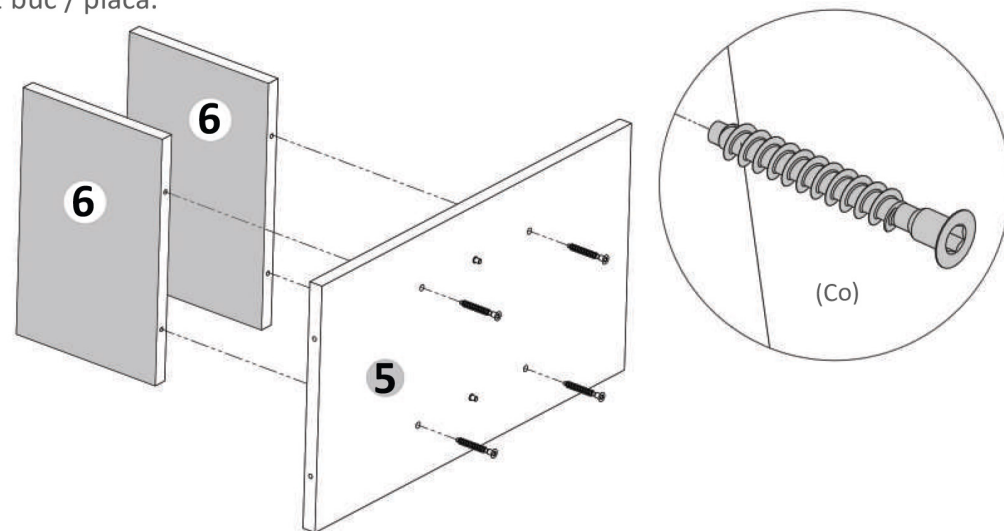
Pasul 9 (Montaj colțar)

Se montează pe placă din lateral (1) Colțar (Cp) x 1 buc cu șuruburi (S3) 3.5x16 - 2 buc, câte 2 șuruburi / colțar. Aceste colțare o să vă ajute să prindeți corpurile de perete.



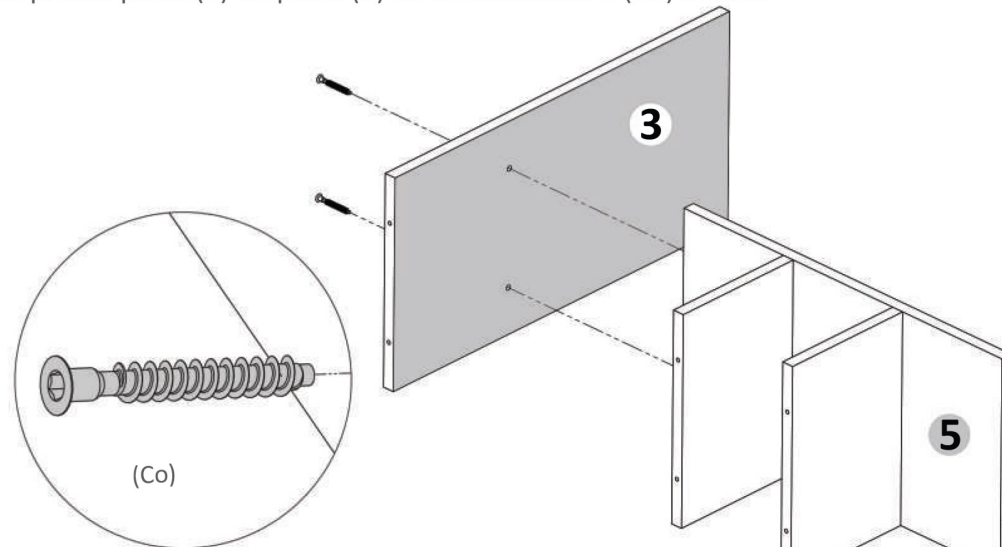
Pasul 2 (Montaj Repere)

Se prind plăcile (6) x 2 buc de placă (5) cu Confirmatoare (Co) x 4 buc - câte 2 buc / placă.



Pasul 3 (Montaj Repere)

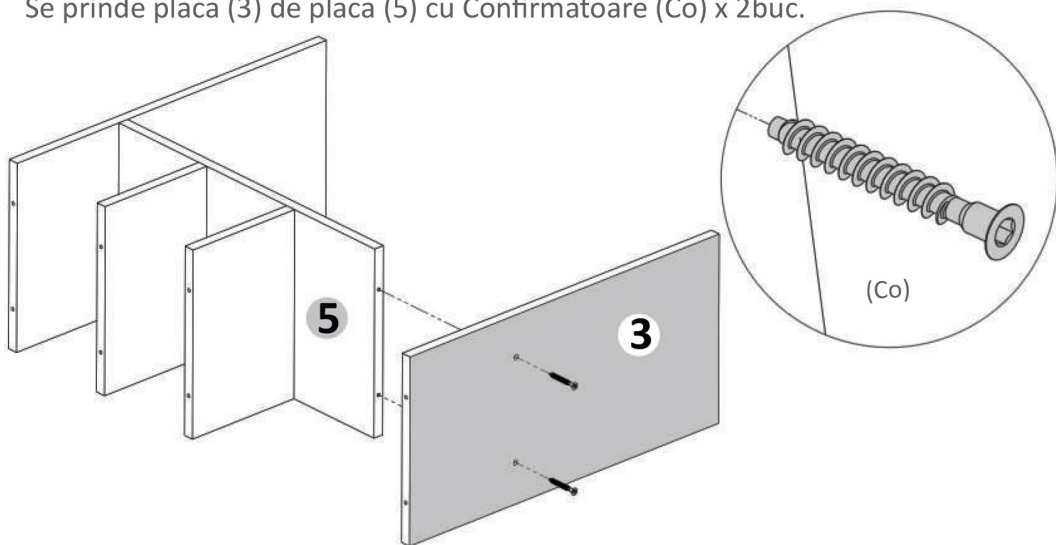
Se prinde placă (3) de placă (5) cu Confirmatoare (Co) x 2 buc.



Nu te descurci ?
 Acceseaza site-ul companiei
 sau **scaneaza codul QR** pentru
 instructiuni si video-uri cu montaj

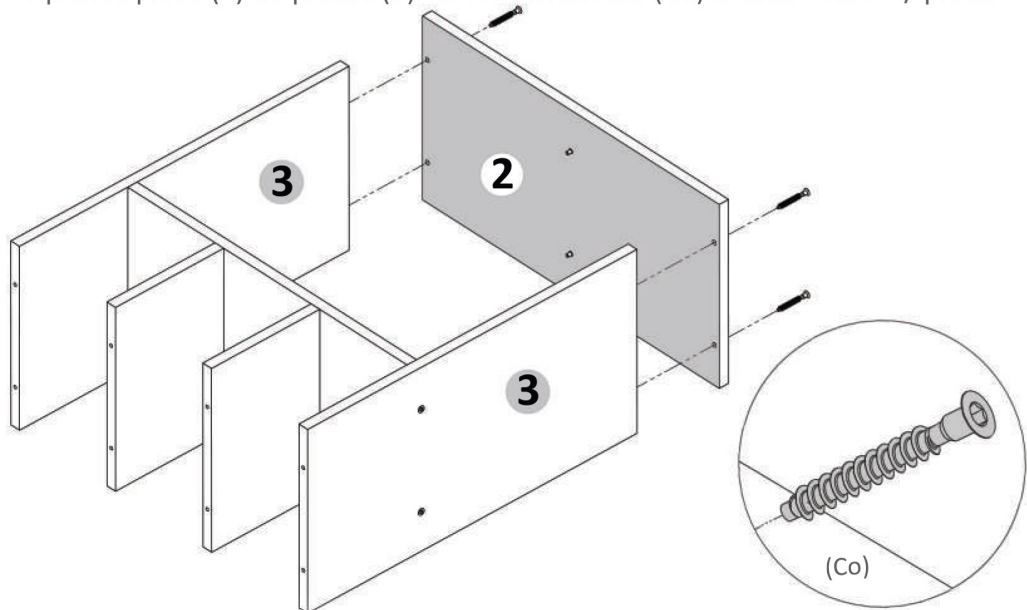
Pasul 4 (Montaj Repere)

Se prinde placa (3) de placa (5) cu Confirmatoare (Co) x 2buc.



Pasul 5 (Montaj Repere)

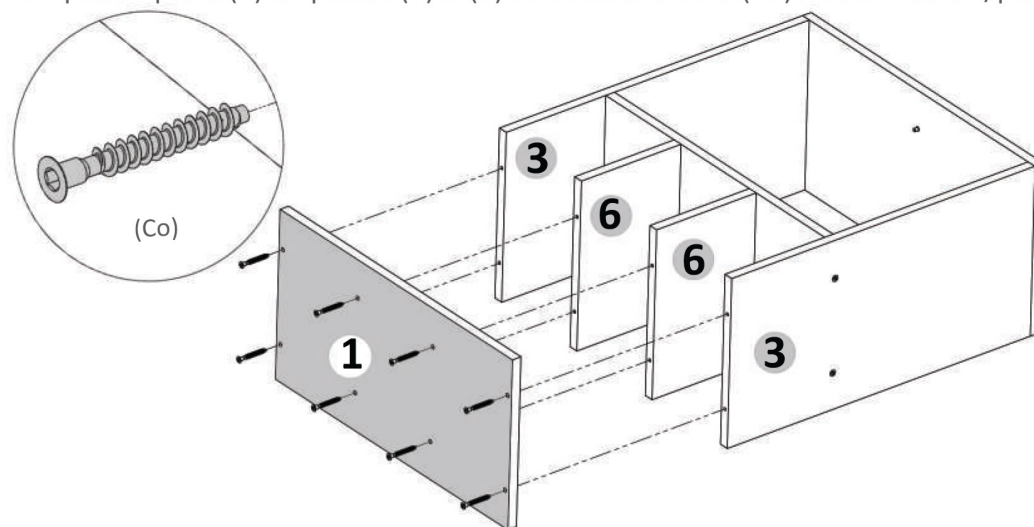
Se prinde placa (2) de placile (3) cu Confirmatoare (Co) x 4buc - cate 2 / placa.



Nu te descurci ?
 Acceseaza site-ul companiei
 sau **scaneaza codul QR** pentru
 instructiuni si video-uri cu montaj

Pasul 6 (Montaj Repere)

Se prinde placa (1) de placile (3) si (6) cu Confirmatoare (Co) x 8buc - cate 2/placa



Pasul 7 (Montaj HDF)

Se masoara diagonalele sa fie in vinclu, dupa care se prind HDF-urile (8) si (9) folosindu-se de ciocan cu ajutorul unor cuie (Cu) x 25 buc. Intre Placi se bat cuie cu saibe tip cupa. (Detaliu 1)

 
 Se masoara diagonalele sa fie in vinclu inainte de a monta HDF-ul!

