

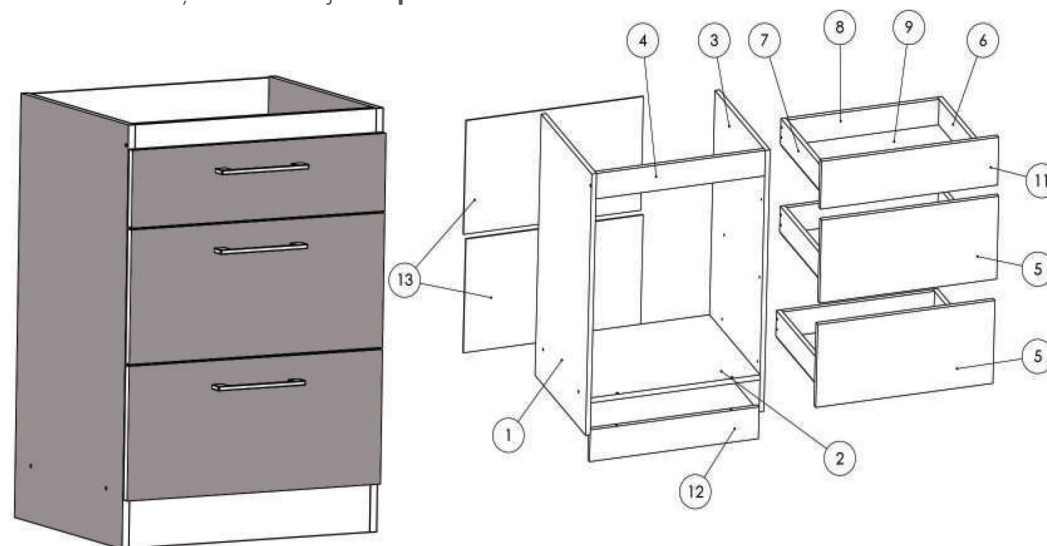
**Nu te descurci ?**  
Acceseaza site-ul companiei  
sau **scaneaza codul QR** pentru  
instructiuni si video-uri cu montaj

mobila pentru acasa

**Nu te descurci ?**  
Acceseaza site-ul companiei  
sau **scaneaza codul QR** pentru  
instructiuni si video-uri cu montaj

mobila pentru acasa

### Instructiuni montaj: Corp Inferior Sertare 600 mm



NR. REPER	DETALII	COD REPER	CANTITATE
1	820X456X16	LATERALA ST	1
2	566X456X16	FUND	1
3	820X456X16	LATERALA DR	1
4	566X80X16	LEZENA SUPERIOARA	1
5	594X260X16	FATA DE SERTAR MARE	2
6	420X80X16	LATERALA SERTAR DR	3
7	420X80X16	LATERALA SERTAR ST	3
8	508X80X16	CAPAT SERTAR	3
9	536X422X4	HDF SERTARE	3
11	594X150X16	FATA DE SERTAR MICA	1
12	566X100X16	SOCLU	1
13	594X357X4	HDF CORP	2

ATENȚIE: MONTAJUL NECORESPUNZĂTOR ATRAGE DUPĂ SINE PIERDEREA GARANȚIEI PRODUSULUI



Șurubelniță în cruce  
sau autofiletantă



Este **recomandat** ca  
montajul să fie făcut de  
minim două persoane



Un **ciocan** de dimensiune  
medie

**Nu te descurci ?**  
Acceseaza site-ul companiei  
sau **scaneaza codul QR** pentru  
instructiuni si video-uri cu montaj

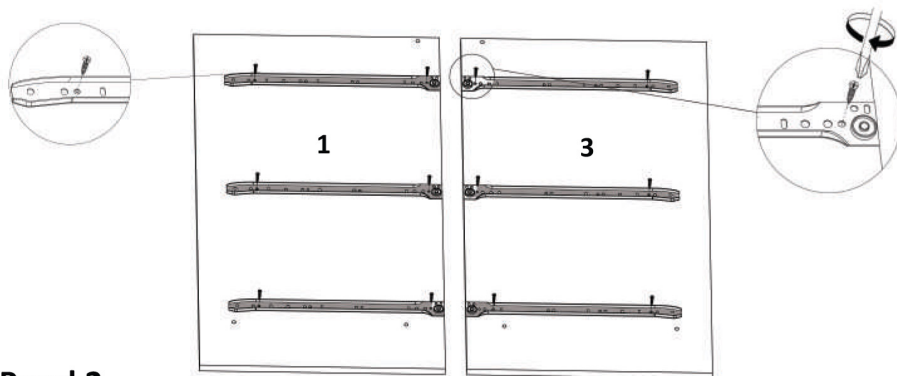
mobila pentru acasa

### Elemente feronerie:

<b>C</b> CONFIRMATOR 50mm 8	<b>S4</b> SURUB TIP CONFIRMATOR 4x27 6	<b>S6</b> SURUB 3.5X30 4	<b>M</b> MANER UR 160 3
<b>S3</b> SURUB 3.5X16 40	<b>Co</b> COLTAR 40X40 2	<b>Ta</b> TALPA ALUNECATOARE 4	<b>De</b> DEMONTABIL CU EXCENTRIC 6
<b>Cu</b> CUIE 62	<b>S7</b> SURUB 3.5X40 12		

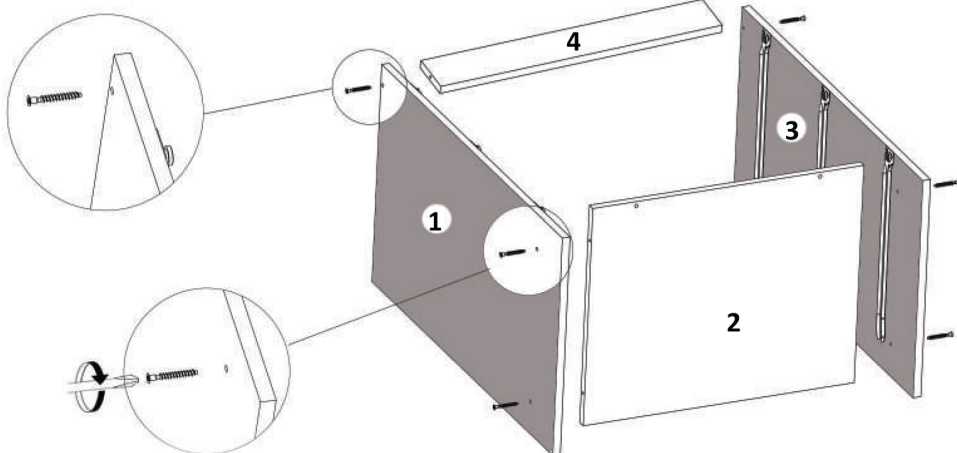
#### Pasul 1

Se fixeaza glisierile pe placile (1) si (3) cu ajutorul suruburilor(S3)x12



#### Pasul 2

Se prinde placa (1) de placa (3) cu ajutorul confirmatoarelor (C)x6

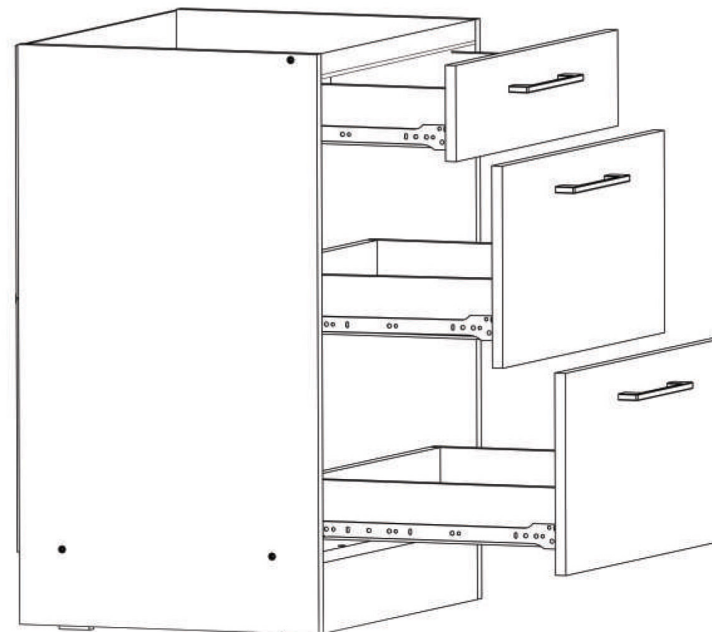
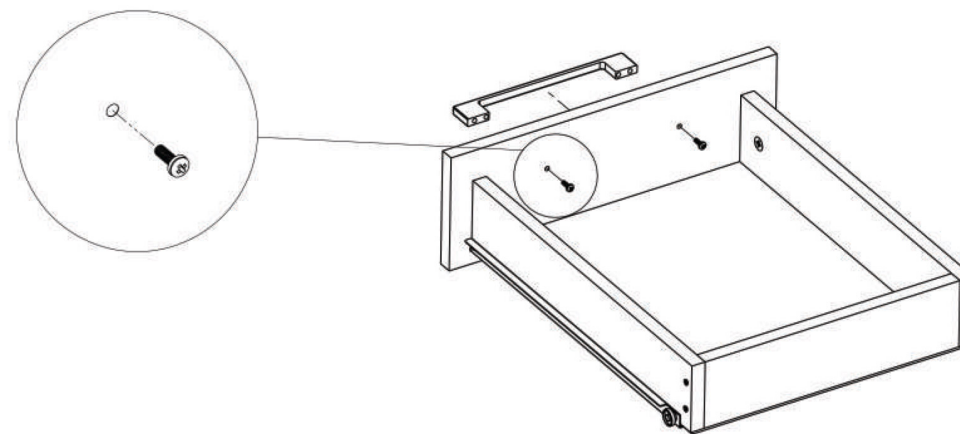


**Nu te descurci ?**  
Acceseaza site-ul companiei  
sau **scaneaza codul QR** pentru  
instructiuni si video-uri cu montaj

mobila pentru acasa

### Montaj Maner

Se fixeaza cu surub (S4) x2 . Atentie fata de sertar necesita gaurire  
cu burghiu de 5mm in semnele indicate.



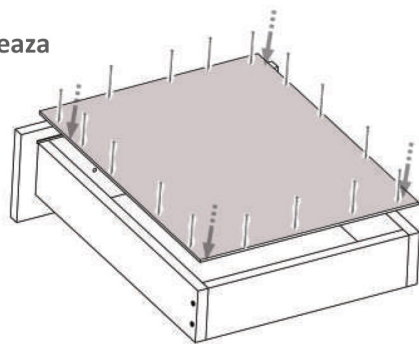
**Nu te descurci ?**  
Acceseaza site-ul companiei  
sau **scaneaza codul QR** pentru  
instructiuni si video-uri cu montaj

**Nu te descurci ?**  
Acceseaza site-ul companiei  
sau **scaneaza codul QR** pentru  
instructiuni si video-uri cu montaj

### Montaj HDF sertar

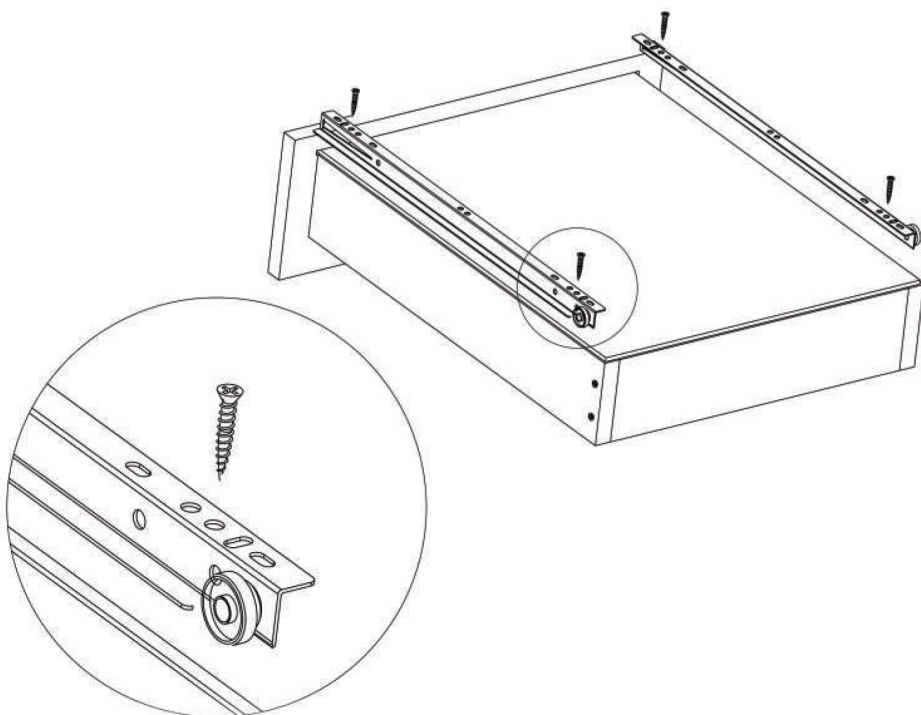
Se asigura ca sertarul este in vinclu apoi se fixeaza HDF-ul cu ajutorul unor cuie (Cu)x10

Se masoara diagonalele sa fie in vinclu inainte de a monta HDF-ul.



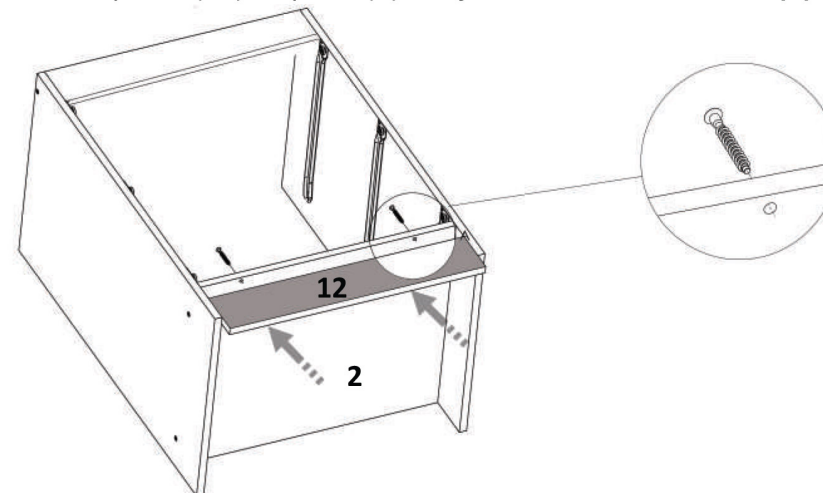
### Montaj Glisiera

Se monteaza folosind suruburi (S3)x4 ca in figura alaturata.



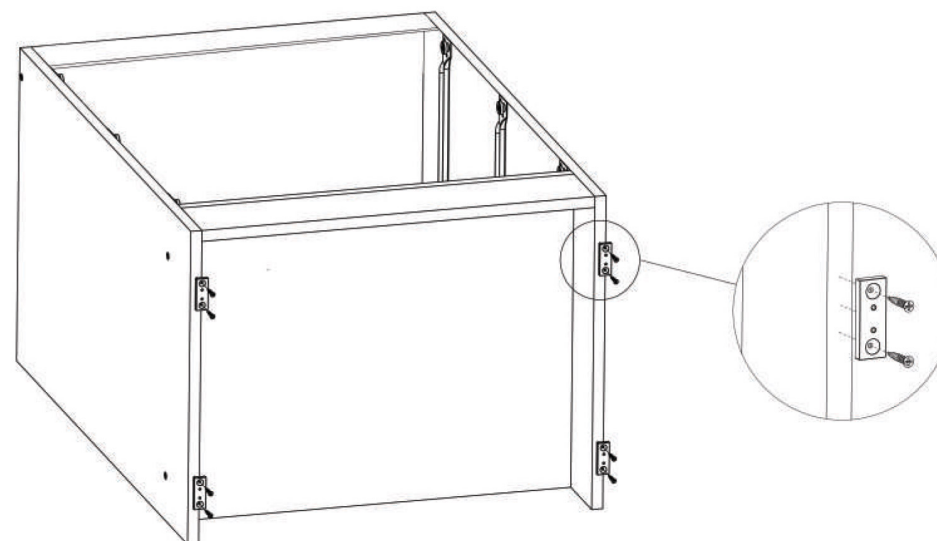
### Pasul 3 - Montaj soclu

Se fixeaza placa (12) de placa (2) cu ajutorul confirmatoarelor (C)x2



### Pasul 4 Montaj Alunecatoare

Se fixeaza (Ta) x4 pe placile (1) si (3) cu ajutorul suruburilor (S3)x8



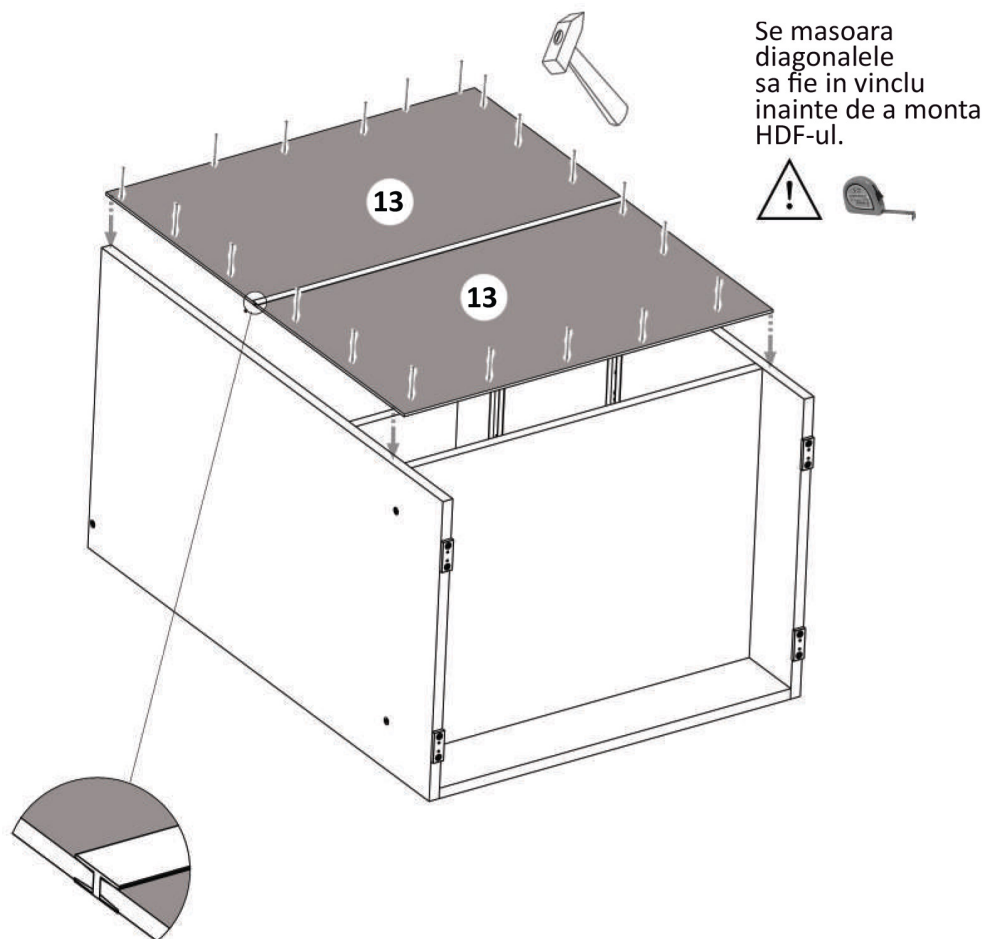
### Nu te descurci ?

Acceseaza site-ul companiei  
sau **scaneaza codul QR** pentru  
instrucțiuni și video-uri cu montaj

www.mobilalaguna.ro

## Pasul 5 Montaj Hdf

Se monteaza pe spatele corpului cu ajutorul cuielor (Cu)x20



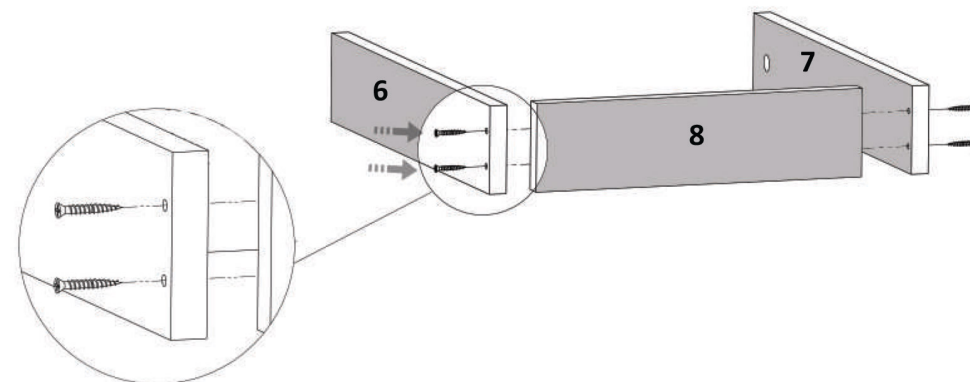
### Nu te descurci ?

Acceseaza site-ul companiei  
sau **scaneaza codul QR** pentru  
instrucțiuni și video-uri cu montaj

www.mobilalaguna.ro

## Pasul 6 Montaj Sertar

Se fixeaza capatul de sertar (8) de lateralele (6) si (7) cu ajutorul suruburilor (S7)x4



Se monteaza fata de sertar (11) de laterale (6) si (7) cu ajutorul demontabililor (De)x2.

