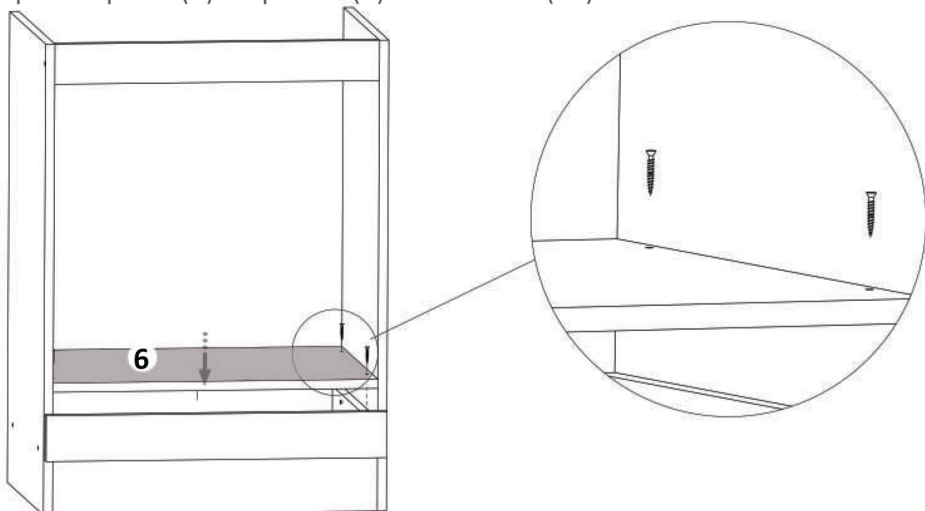


Nu te descurci ?
Acceseaza site-ul companiei
sau **scaneaza codul QR** pentru
instrucțiuni si video-uri cu montaj

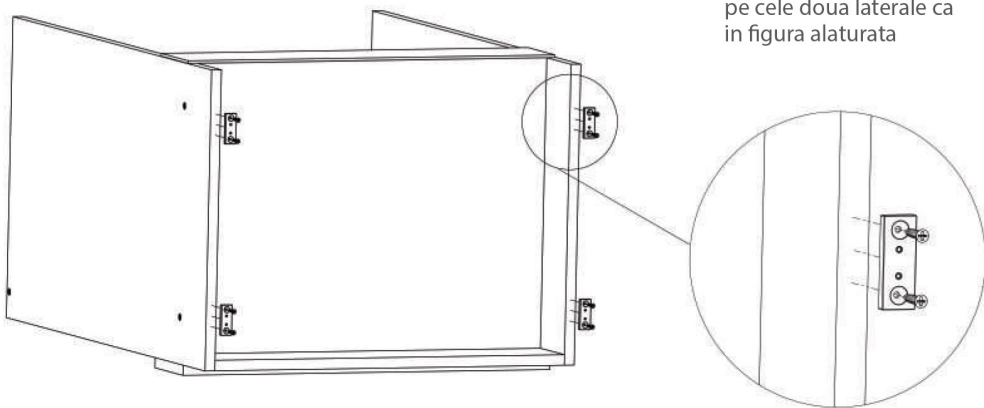
mobila pentru acasa

Pasul 5 Montaj Polita Fixa

Se prinde placa (5) de placile (5) cu suruburi (S7)x4



Pasul 6 Montaj Picioare

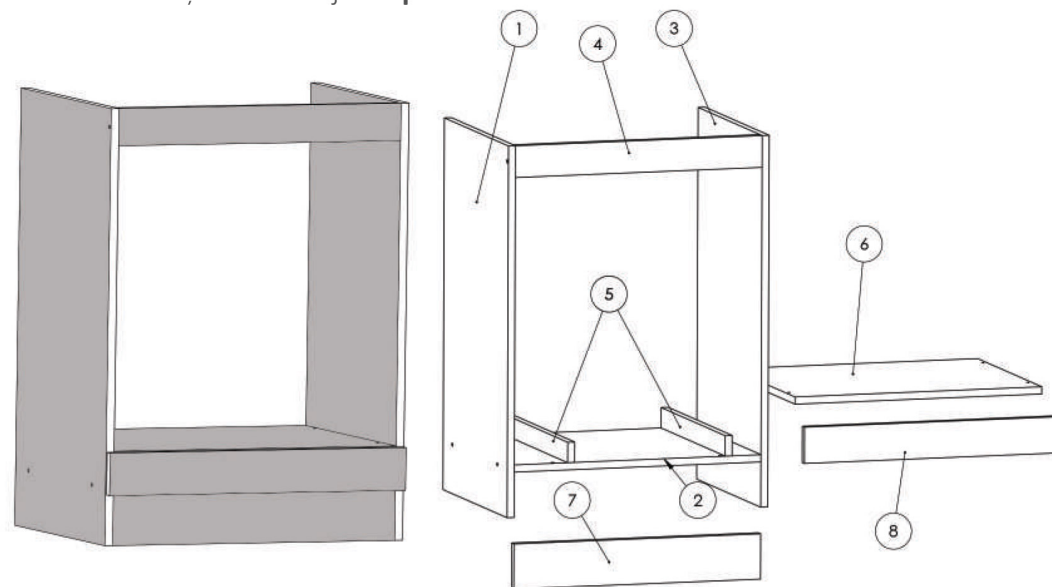


Se fixeaza cu surub (S)x8,
pe cele doua laterale ca
in figura alaturata

Nu te descurci ?
Acceseaza site-ul companiei
sau **scaneaza codul QR** pentru
instrucțiuni si video-uri cu montaj

mobila pentru acasa

Instrucțiuni montaj: Corp Inferior CUPTOR 600 mm



NR. REPER	DETALII	COD REPER	CANTITATE
1	820X456X16	LATERALA ST	1
2	566X456X16	FUND	1
3	820X456X16	LATERALA DR	1
4	566X70X16	LEZENA SUPERIOARA	1
5	45X456X16	LEZENE CUPTOR	2
6	566X456X16	POLITA MOBILA	1
7	566X100X16	SOCLU	1
8	594X80X16	LEZENA FATA CUPTOR	1

ATENȚIE: MONTAJUL NECORESPUNZĂTOR ATRAGE DUPĂ SINE PIERDEREA GARANȚIEI PRODUSULUI!



Șurubelniță în cruce
sau autofiletantă









Este **recomandat** ca
montajul să fie făcut de
minim două persoane



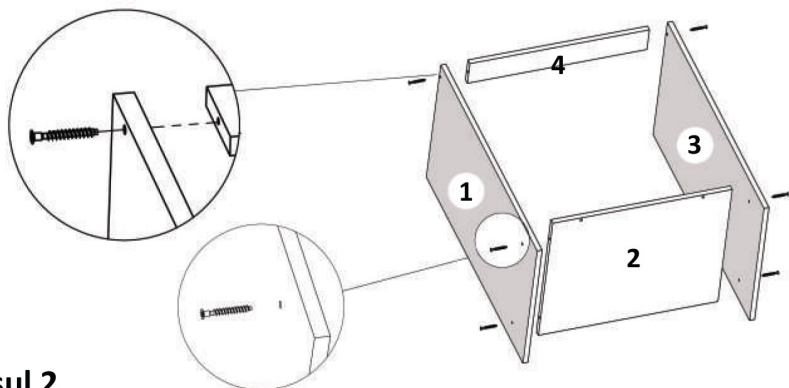
Un **ciocan** de dimensiune
medie

Elemente feronerie:

CONFIRMATOR 50mm C	 8	SURUB 3.5X40 S7	 4	SURUB 3.5X30 S6	 8
SURUB 3.5X16 S3	 28	TALPA ALUNECATOARE Ta	 4	COLTAR 40X40 Co	 4

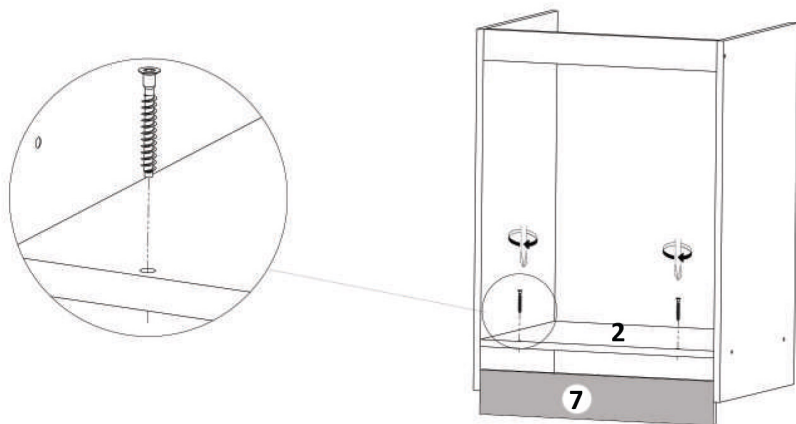
Pasul 1

Se prind placile (1) si (3) de placile (2) si (4) cu ajutorul confirmatoarelor (C)x6



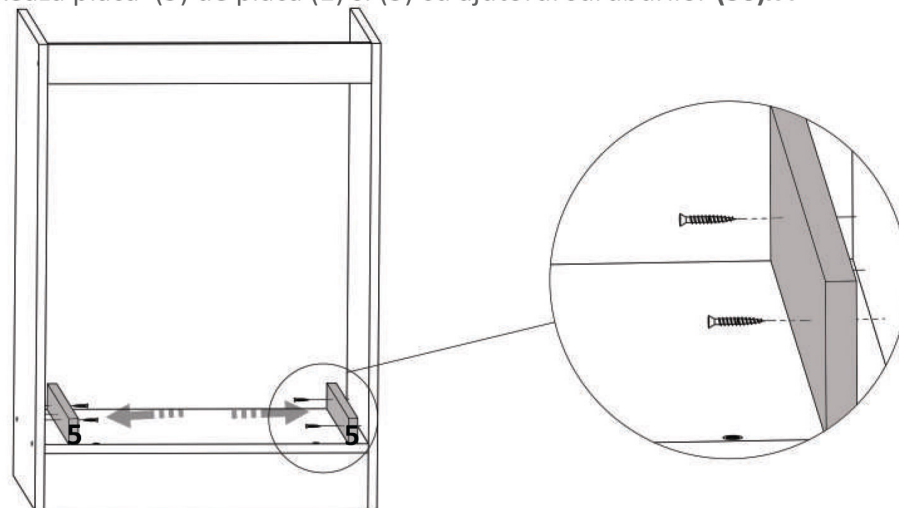
Pasul 2

Se fixeaza placa (7) de placa (2) cu (C)x 2.



Pasul 3 - Montaj lezene

Se fixeaza placa (5) de placa (1) si (3) cu ajutorul suruburilor (S6)x4



Pasul 4 Montaj lezna fata

Pentru a fixa lezna de sub cuptor (6) se folosesc coltare metalice (CO)x2 si surub (S3)x8 buc, ca in figura alaturata .

