

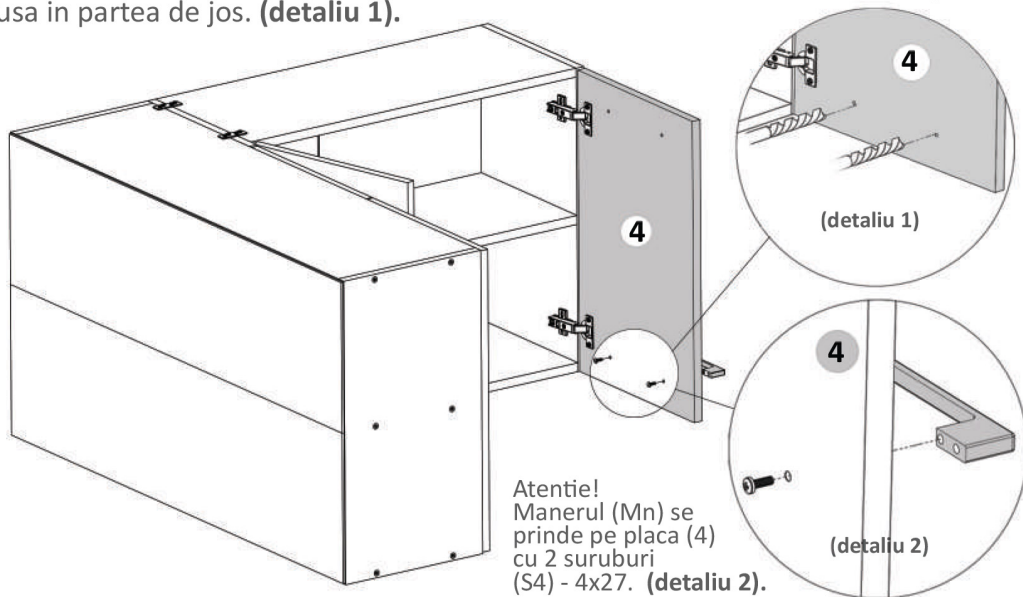
### Nu te descurci ?

Acceseaza site-ul companiei sau **scaneaza codul QR** pentru instructiuni si video-uri cu montaj

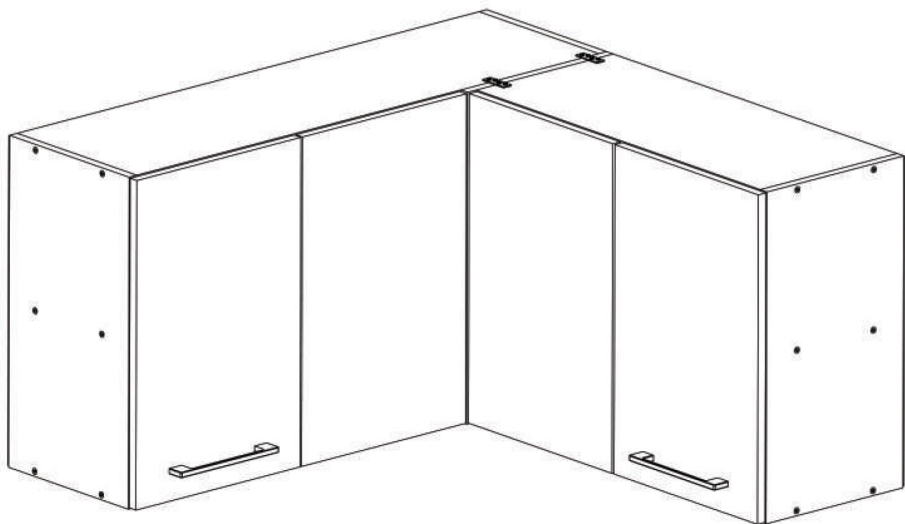
www.mobilalaguna.ro

## Pasul 18 (Montaj Maner)

Prima data se gaureste cu burghiu de 5 mm in locul unde se afla semnele pe usa in partea de jos. **(detaliu 1).**



Atentie!  
Manerul (Mn) se prinde pe placa (4) cu 2 suruburi (S4) - 4x27. **(detaliu 2).**

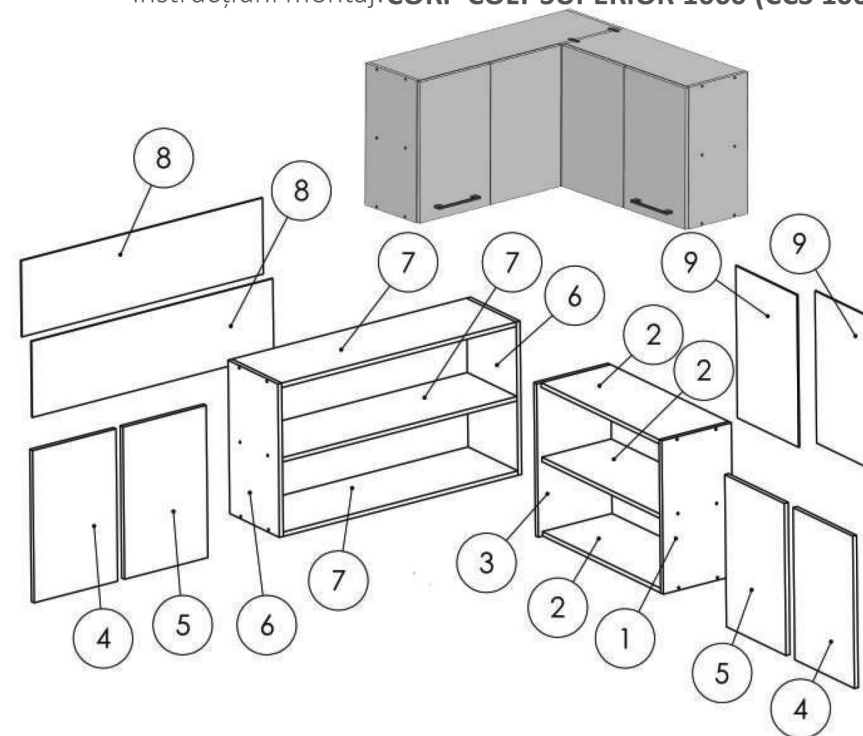


### Nu te descurci ?

Acceseaza site-ul companiei sau **scaneaza codul QR** pentru instructiuni si video-uri cu montaj

www.mobilalaguna.ro

## Instructiuni montaj: CORP COLT SUPERIOR 1000 (CCS 1000)



NR. REPER	DETALII	COD REPER	CANTITATE
1	PAL 550X287X16	LATERALA DR. CORP DREAPTA	1
2	PAL 681X287X16	FUND.TAVAN. POLITA FIXA CORP DREAPTA	3
3	PAL 550X305X16	LATERALA ST. CORP DREAPTA	1
4	PAL 546X344X16	USA ST./DR. CU MANER	2
5	PAL 546X344X16	USA ST./DR. FARA MANER	2
6	PAL 550X287X16	LATERALE ST.DR CORP STANGA	2
7	PAL 968X287X16	FUND.TAVAN. POLITA FIXA CORP STANGA	3
8	HDF 996X273X4	HDF CORP STANGA	2
9	HDF 546X353X4	HDF CORP DREAPTA	2

ATENȚIE: MONTAJUL NECORESPUNZĂTOR ATRAGE DUPĂ SINE PIERDEREA GARANȚIEI PRODUSULUI!



Șurubelniță în cruce sau autofiletantă



Este recomandat ca montajul să fie făcut de minim două persoane
















Un ciocan de dimensiune medie

**Nu te descurci ?**  
 Acceseaza site-ul companiei  
 sau **scaneaza codul QR** pentru  
 instructiuni si video-uri cu montaj

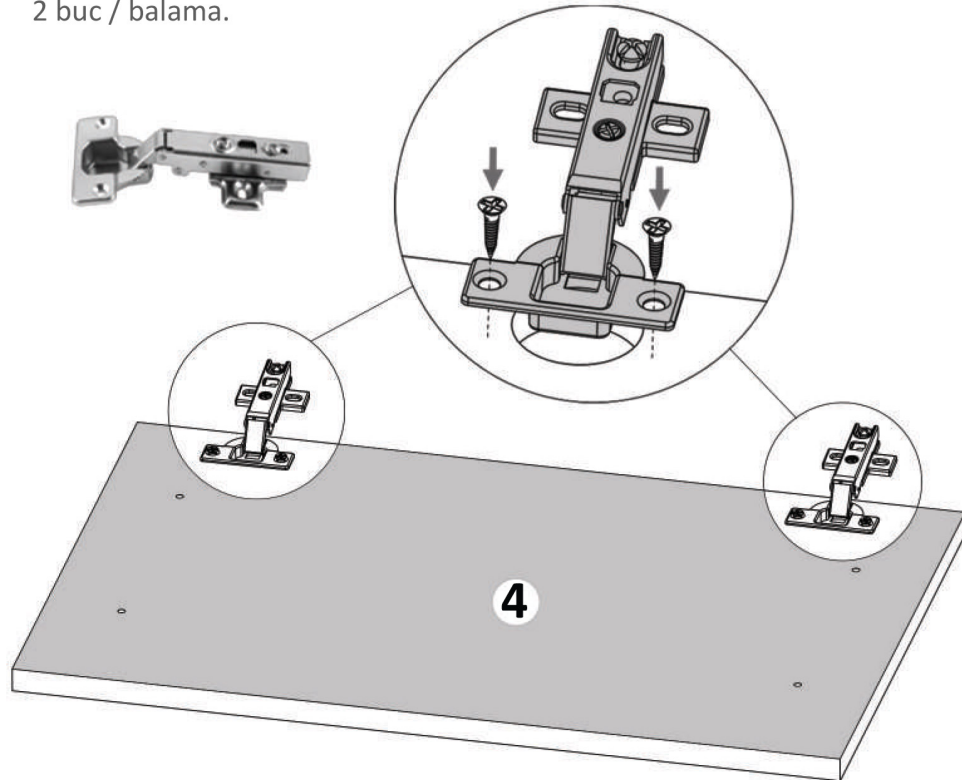
www.mobilafacuna.ro

### Elemente feronerie pt. CCS 1000:

CONFIRMATOR <b>Co</b>  24	Coltar PVC Alb <b>Cp</b>  4	SURUB 3.5X16 <b>S3</b>  52	CIUIE <b>Cu</b>  70
MANER 160 <b>Mn</b>  2	SURUB TIP CONFIRMATOR 4x27 <b>S4</b>  4	BALAMALE APLICATE <b>Ba</b>  4	SURUB 3.5X30 <b>S6</b>  4
PLACUTA TIP I <b>PL</b>  2	BALAMALE COLT LA 90 GRADE <b>Bc</b>  2	BALAMALE INCADRATE <b>Bi</b>  2	SAIBA TIP CUPA <b>Sc</b>  10
	COLTAR 40X40 <b>Sc</b>  10		

#### Pasul 1 (Montaj Balamale Aplicare pe Usa cu maner).

Acest Pas se face de doua ori intrucat sunt doua usi cu aceleasi balamale.  
 Se prinde pe placa (4) balamale (Ba) x 2buc cu suruburi (S3) x 4 buc, cate  
 2 buc / balama.



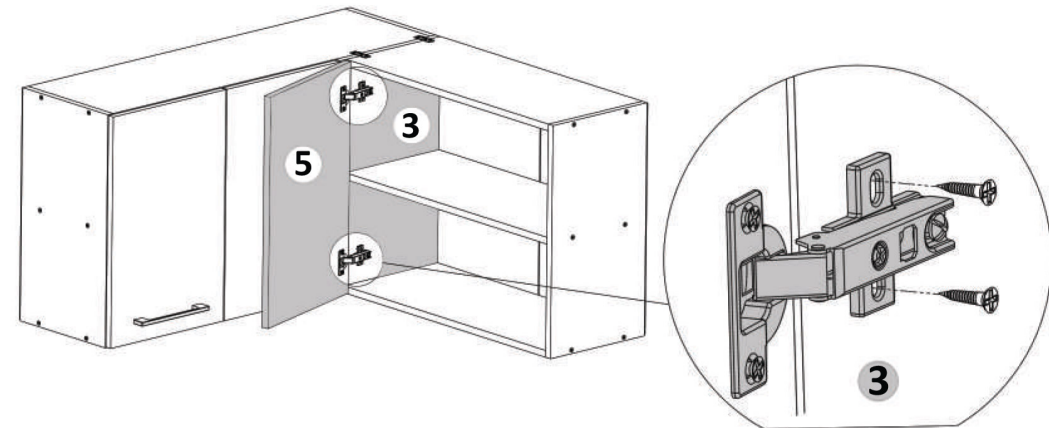
**Nu te descurci ?**

Acceseaza site-ul companiei  
 sau **scaneaza codul QR** pentru  
 instructiuni si video-uri cu montaj

www.mobilafacuna.ro

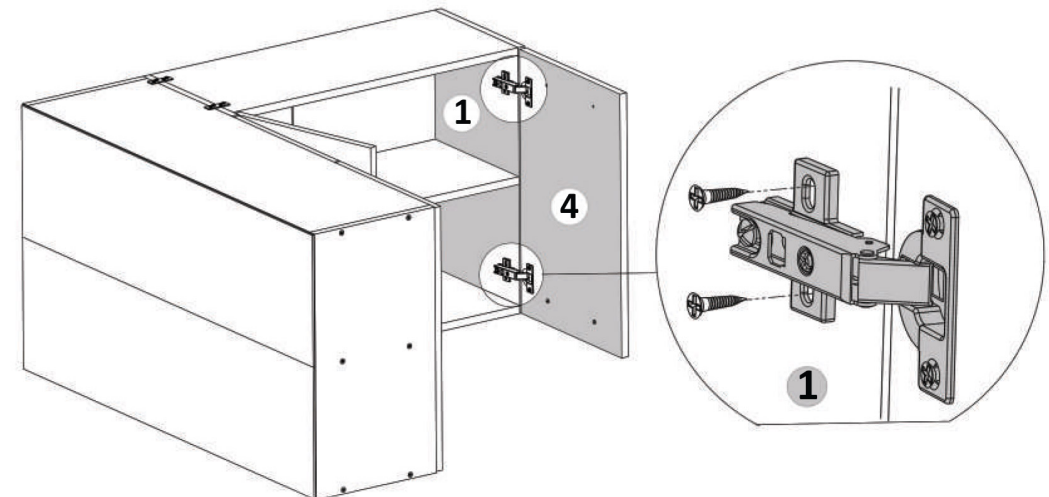
#### Pasul 16 (Montaj Usa fara maner cu balamale incadrate)

Se monteaza usa cu balamale incadrate (5) pe placa laterala (3) cu suruburi  
 (S3) 3.5x16 - 4 buc. (Cate 2 suruburi / balama).



#### Pasul 17 (Montaj Usa cu maner cu balamale aplicate)

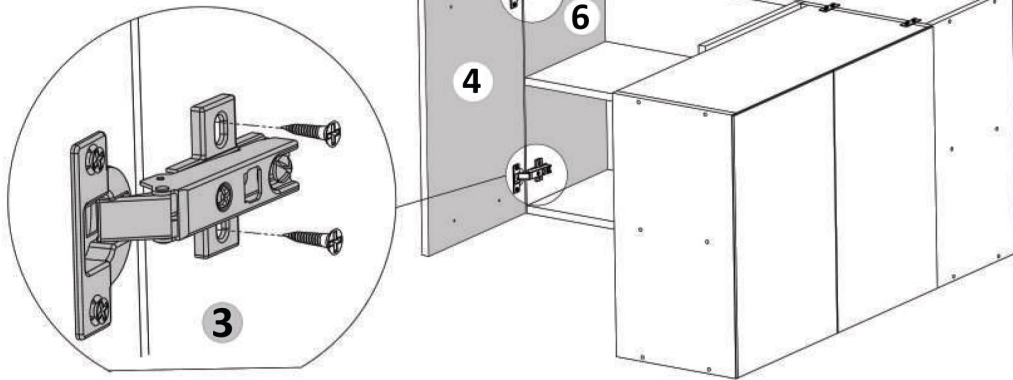
Se monteaza usa cu balamale aplicate (4) pe placa laterala (1) cu suruburi  
 (S3) 3.5x16 - 4 buc. (Cate 2 suruburi / balama).



**Nu te descurci ?**  
Acceseaza site-ul companiei  
sau **scaneaza codul QR** pentru  
instructiuni si video-uri cu montaj

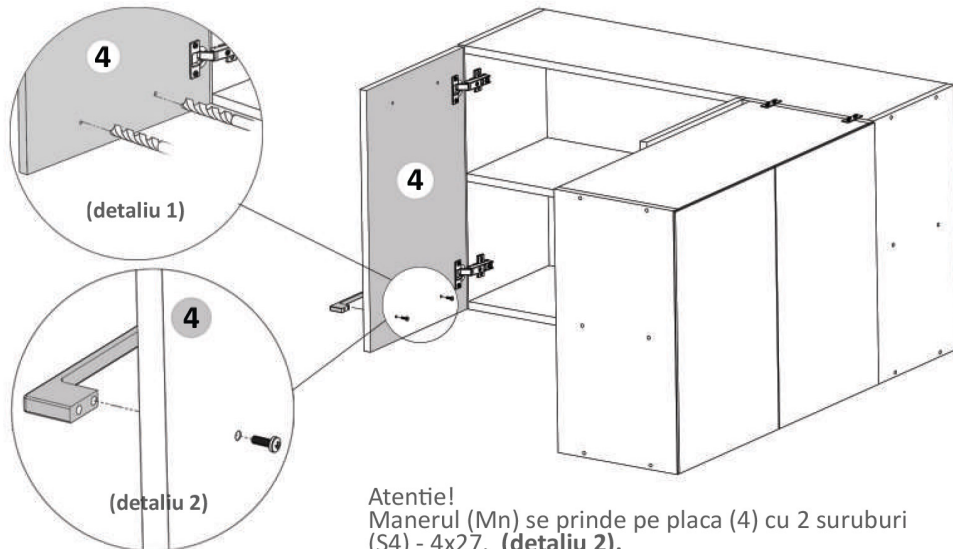
### Pasul 14 (Montaj Usa cu maner si balamale aplicate)

Se monteaza usa cu balamale aplicate (4) pe placa laterala (6) cu suruburi (S3) 3.5x16 - 4 buc.  
(Cate 2 suruburi / balama).



### Pasul 15 (Montaj Maner)

Prima data se gaureste cu burghiu de 5 mm in locul unde se afla semnele pe usa in partea de jos. (detaliu 1).

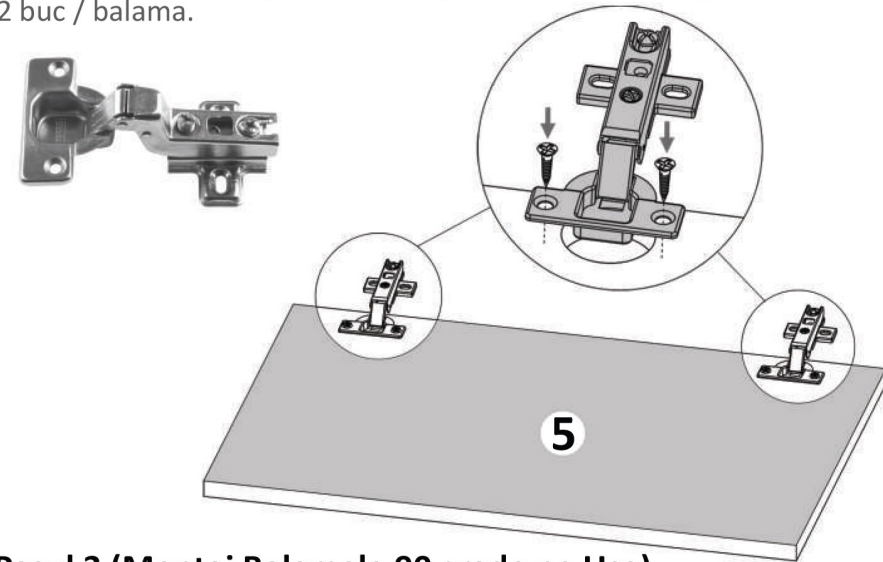


**Nu te descurci ?**  
Acceseaza site-ul companiei  
sau **scaneaza codul QR** pentru  
instructiuni si video-uri cu montaj

mobila pentru acasa

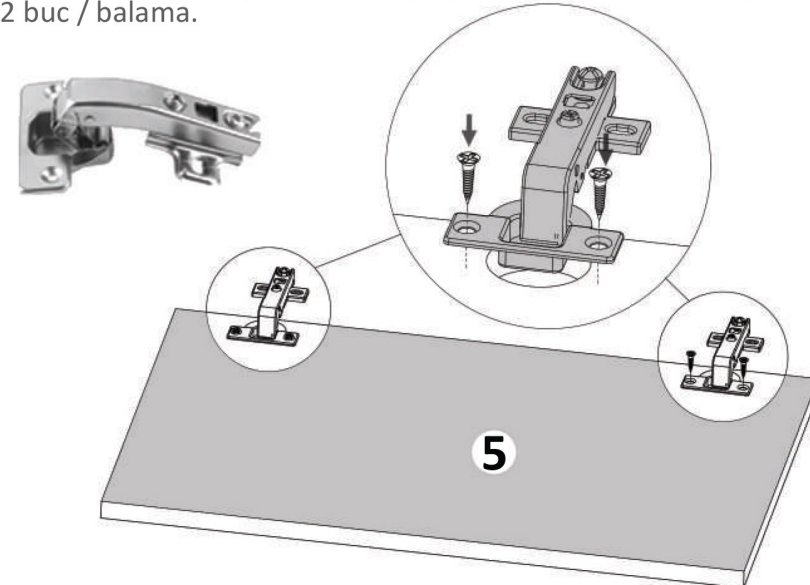
### Pasul 2 (Montaj Balamale Incadrate pe Usa).

Se prinde pe placa (5) balamale (Bi) x 2buc cu suruburi (S3) x 4 buc, cate 2 buc / balama.



### Pasul 3 (Montaj Balamale 90 grade pe Usa).

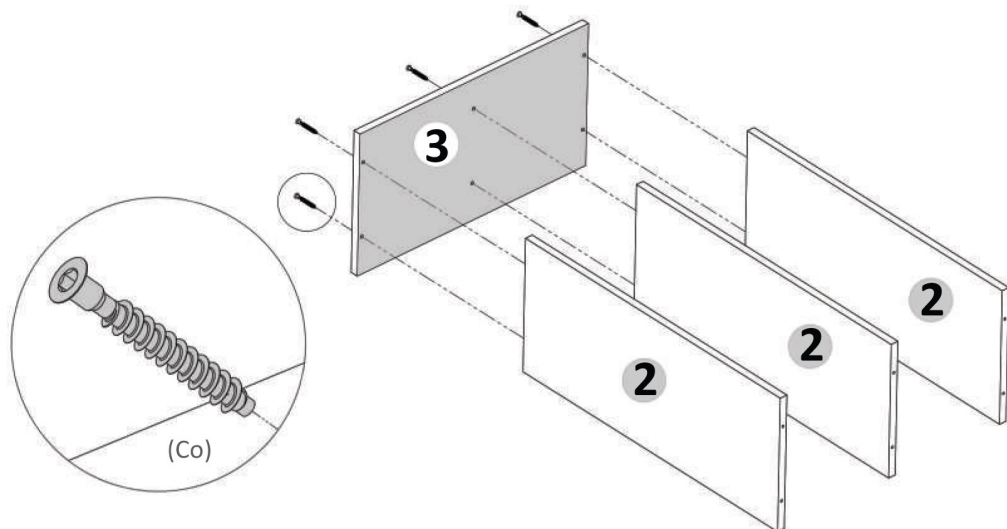
Se prinde pe placa (5) balamale (Bc) x 2buc cu suruburi (S3) x 4 buc, cate 2 buc / balama.



**Nu te descurci ?**  
 Acceseaza site-ul companiei  
 sau **scaneaza codul QR** pentru  
 instructiuni si video-uri cu montaj

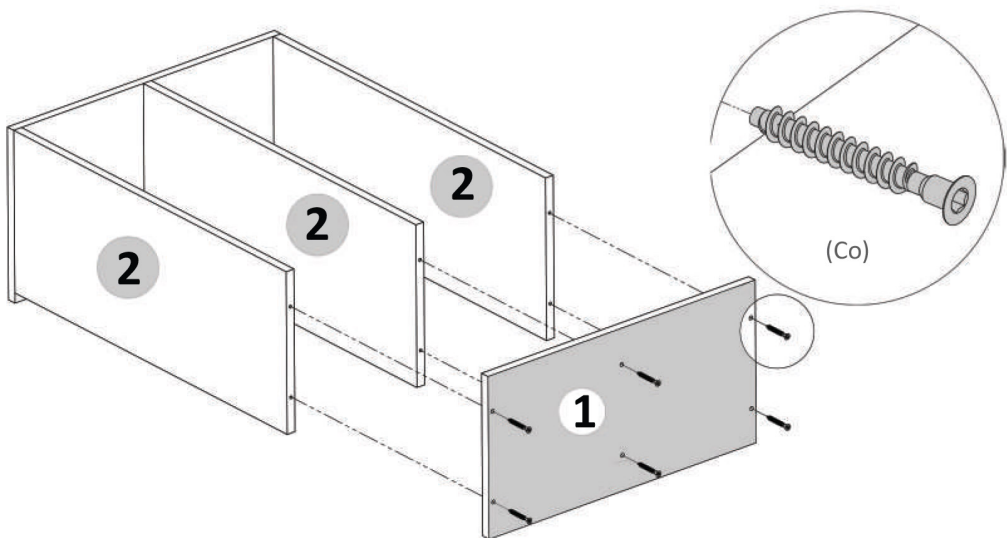
### Pasul 4 (Montaj Repere Corp dreapta)

Se prinde placa (3) de placile (2) x 3buc cu Confirmatoare (Co) x 6 buc .



### Pasul 5 (Montaj Repere Corp dreapta)

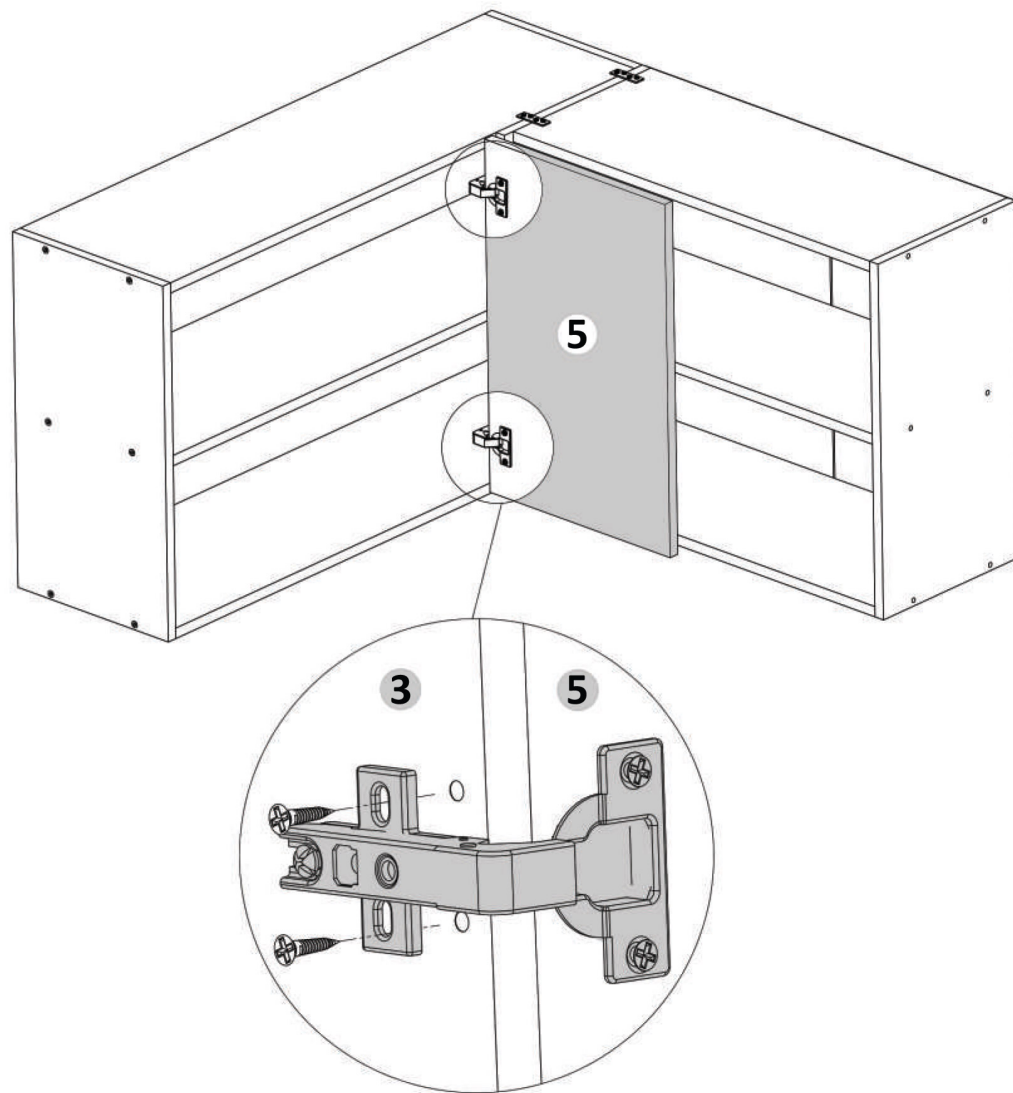
Se prinde placa (1) de placile (3) x 3buc cu Confirmatoare (Co) x 6 buc .



**Nu te descurci ?**  
 Acceseaza site-ul companiei  
 sau **scaneaza codul QR** pentru  
 instructiuni si video-uri cu montaj

### Pasul 13 (Montaj Usa cu balamale la 90 grade fara maner)

Se monteaza usa cu balamale la 90 grade (5) pe interiorul placii laterale (3) cu suruburi (S3) 3.5x16 - 4 buc. (Cate 2 suruburi / balama).

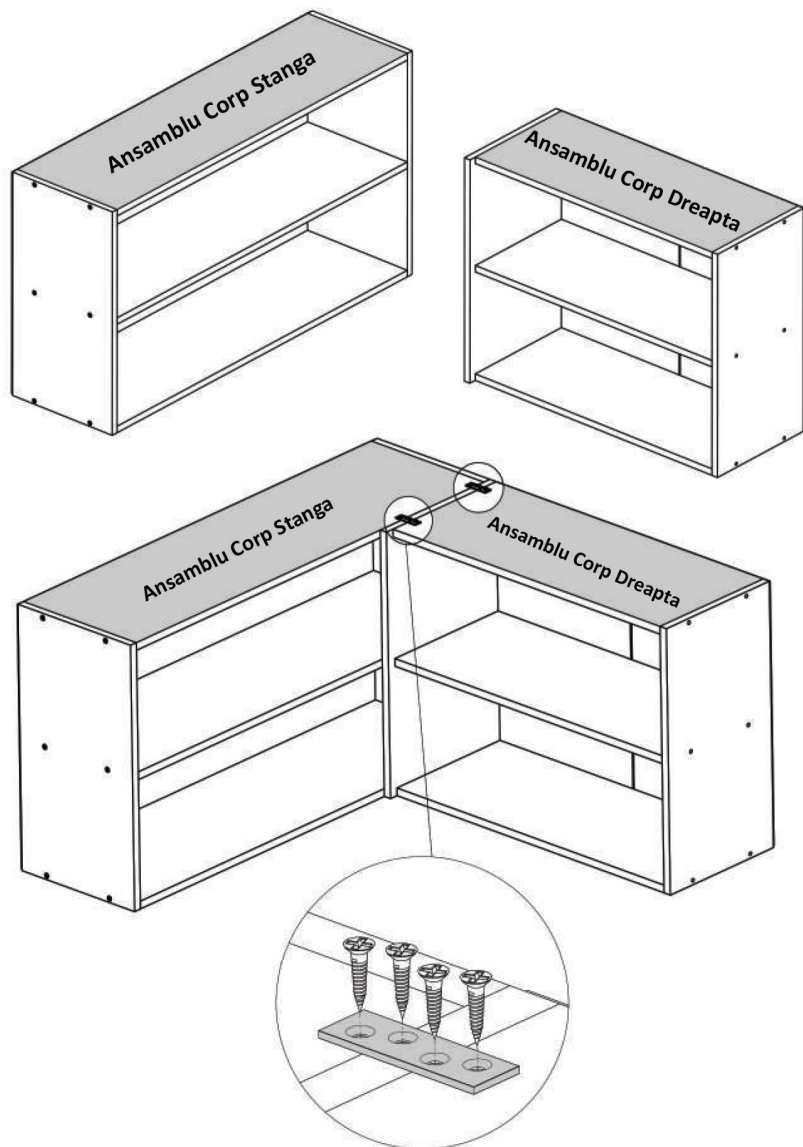


**Nu te descurci ?**

Acceseaza site-ul companiei sau **scaneaza codul QR** pentru instructiuni si video-uri cu montaj

**Pasul 12 (Montaj Corpuri intre ele)**

Se monteaza Corpurile intre ele in partea de sus folosindu-se Placute Tip I (PL) x 2 buc, acestea vin prinse cu suruburi (S3) 3.5x16 -8 buc - cate 4 buc / placuta.

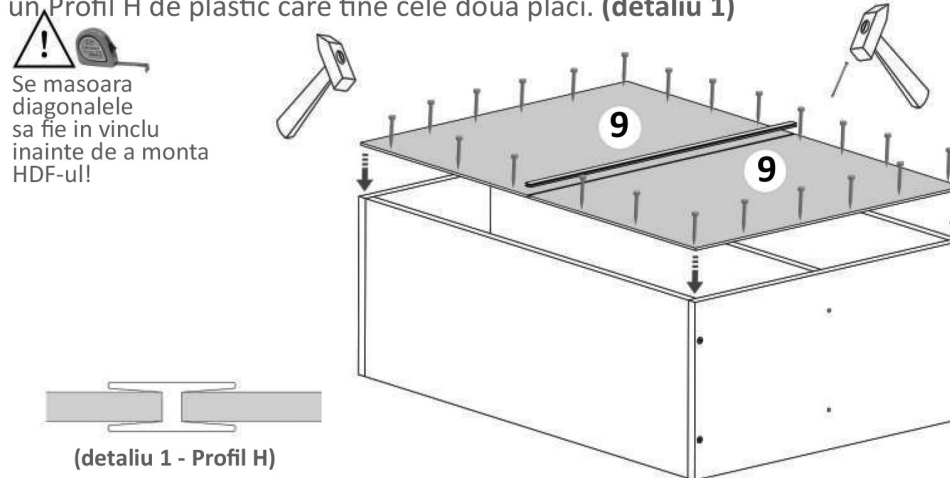


**Nu te descurci ?**

Acceseaza site-ul companiei sau **scaneaza codul QR** pentru instructiuni si video-uri cu montaj

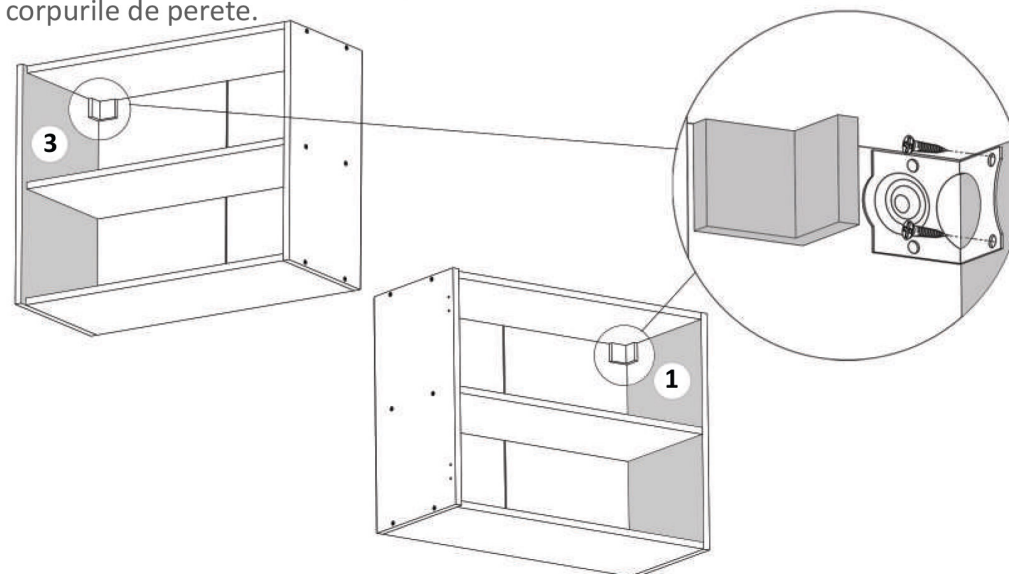
**Pasul 6 (Montaj HDF Corp Dreapta)**

Se masoara diagonalele sa fie in vinclu, dupa care se prind HDF-urile (9) x 2buc folosindu-se de ciocan cu ajutorul unor cuie (Cu)x 30 buc. Intre placi se introduce un Profil H de plastic care tine cele doua placi. **(detaliu 1)**



**Pasul 7 (Montaj coltare Corp Dreapta)**

Se monteaza pe placile din lateral (1) si (3) Coltare (Cp) x 2 buc cu suruburi (S3) 3.5x16 - 4 buc, cate 2 suruburi / coltar. Aceste coltare o sa va ajute sa prindeti corpurile de perete.



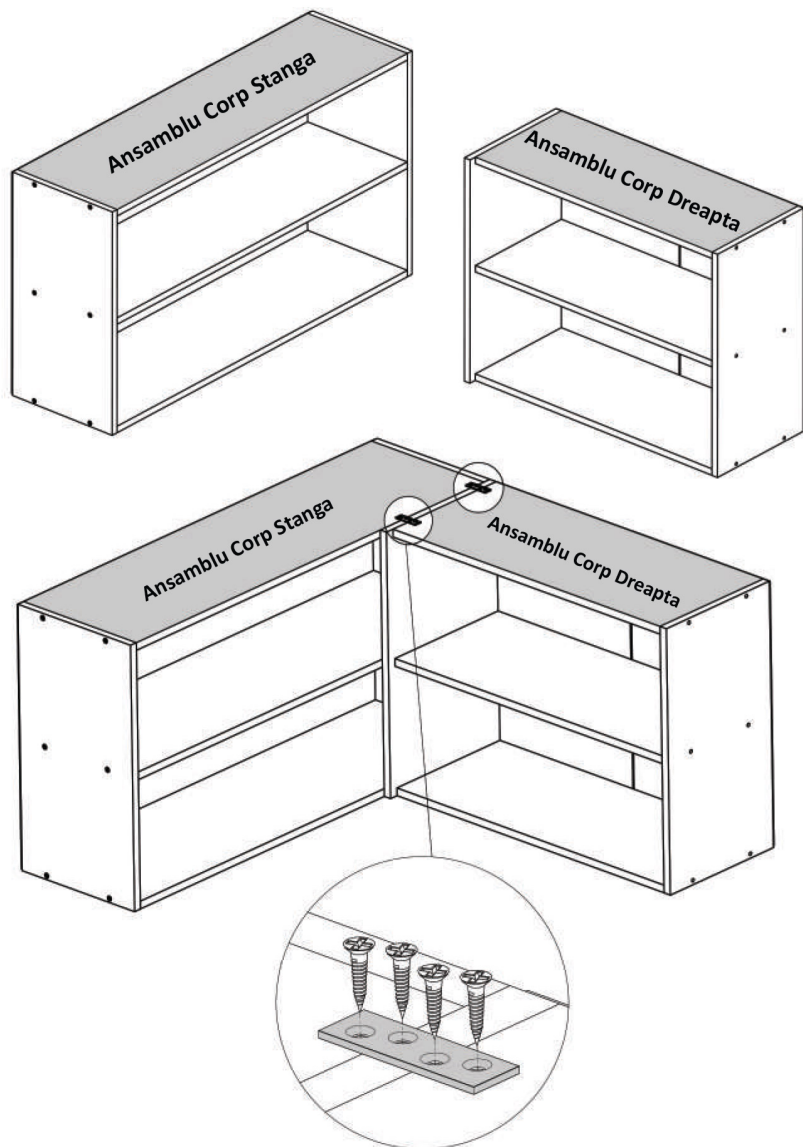


**Nu te descurci ?**

Acceseaza site-ul companiei sau **scaneaza codul QR** pentru instructiuni si video-uri cu montaj

**Pasul 12 (Montaj Corpuri intre ele)**

Se monteaza Corpurile intre ele in partea de sus folosindu-se Placute Tip I (PL) x 2 buc, acestea vin prinse cu suruburi (S3) 3.5x16 -8 buc - cate 4 buc / placuta.



**Nu te descurci ?**

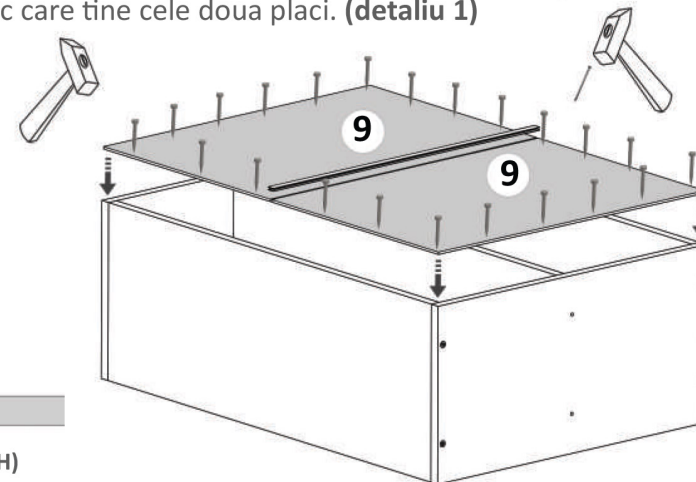
Acceseaza site-ul companiei sau **scaneaza codul QR** pentru instructiuni si video-uri cu montaj

**Pasul 6 (Montaj HDF Corp Dreapta)**

Se masoara diagonalele sa fie in vinclu, dupa care se prind HDF-urile (9) x 2buc folosindu-se de ciocan cu ajutorul unor cuie (Cu)x 30 buc. Intre placi se introduce un Profil H de plastic care tine cele doua placi. **(detaliu 1)**



Se masoara diagonalele sa fie in vinclu inainte de a monta HDF-ul!



(detaliu 1 - Profil H)

**Pasul 7 (Montaj coltare Corp Dreapta)**

Se monteaza pe placile din lateral (1) si (3) Coltare (Cp) x 2 buc cu suruburi (S3) 3.5x16 - 4 buc, cate 2 suruburi / coltar. Aceste coltare o sa va ajute sa prindeti corpurile de perete.

