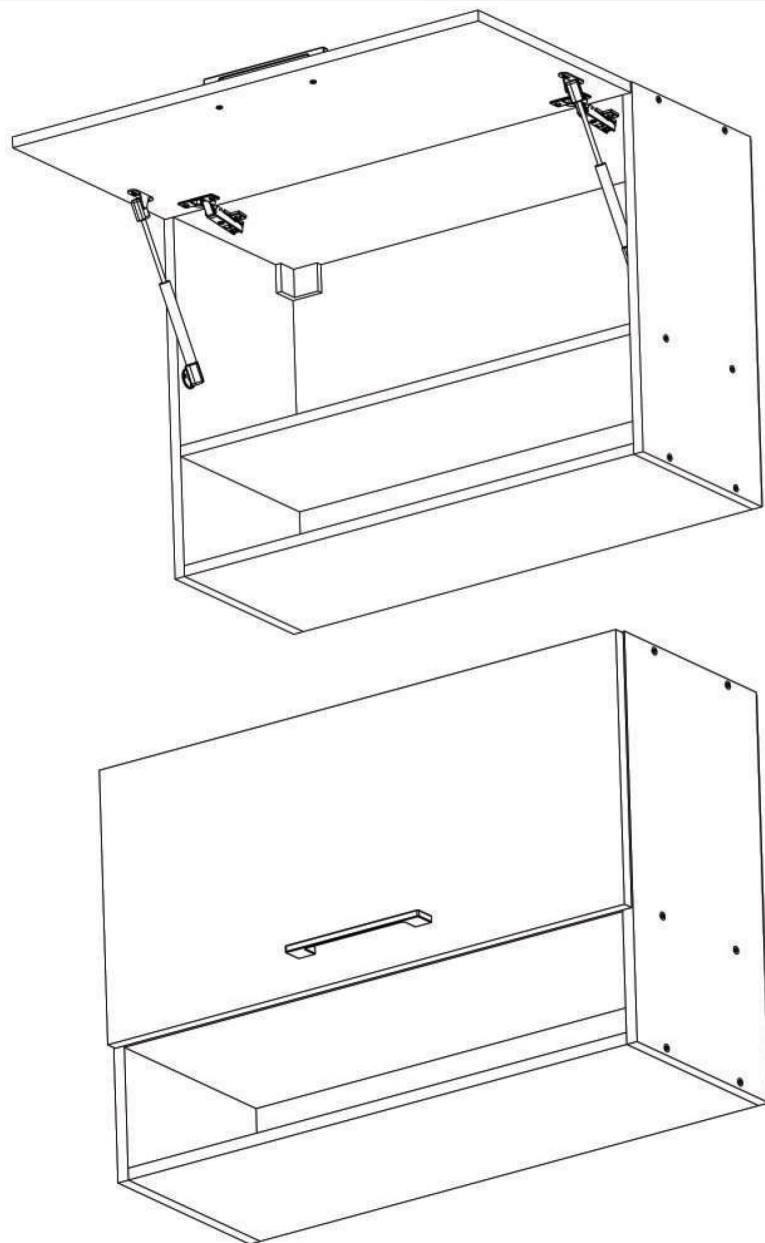


Nu te descurci ?

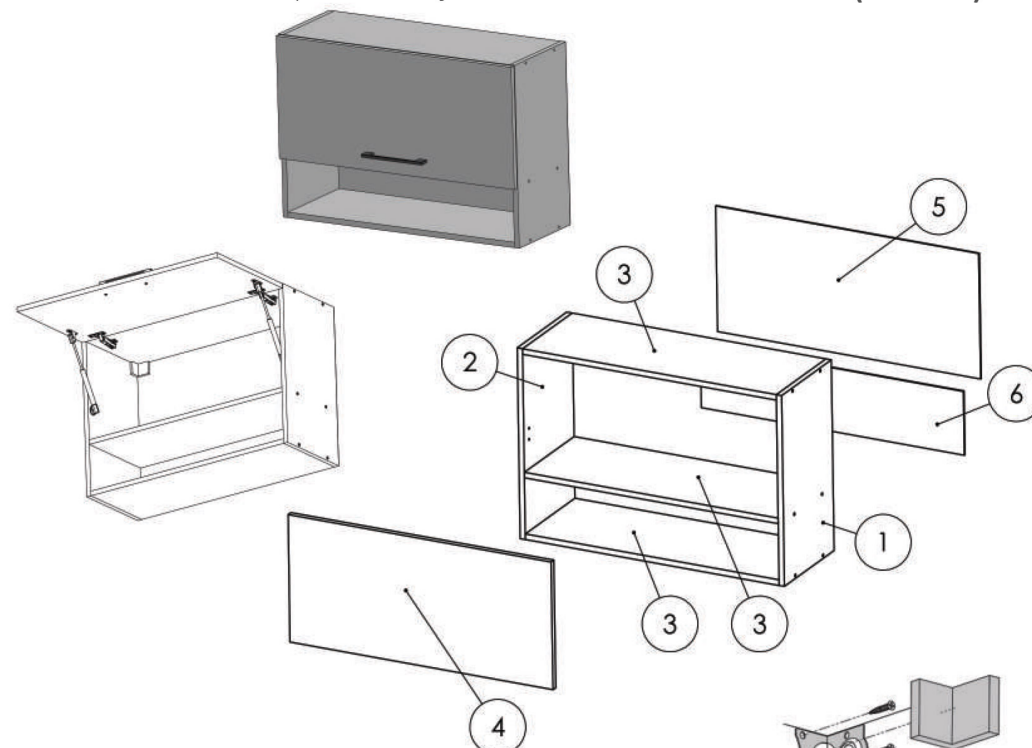
Accesează site-ul companiei sau **scanează codul QR** pentru instrucțiuni și video-uri cu montaj



Nu te descurci ?

Accesează site-ul companiei sau **scanează codul QR** pentru instrucțiuni și video-uri cu montaj

Instrucțiuni montaj: **CORP SUPERIOR 800 CU NISA (CSN 800)**



ATENȚIE: Prinderea corpurilor superioare de perete se face cu ajutorul colțarelor care trebuie montate pe corp cu (S3).

NR. REPER	DETALII	COD REPER	CANTITATE
1	PAL 550X287X16	LATERALE DR.	1
2	PAL 550X287X16	LATERALA ST.	1
3	PAL 766x287x16	FUND.TAVAN.POLITA FIXA	3
4	PAL 794X368X16	USA	1
5	HDF 794X362X4	HDF MARE	1
6	HDF 794X184X4	HDF MIC	1

ATENȚIE: MONTAJUL NECORESPUNZĂTOR ATRAGE DUPĂ SINE PIERDEREA GARANȚIEI PRODUSULUI!



Șurubelniță în cruce sau autofiletantă















Este **recomandat** ca montajul să fie făcut de **minim două persoane**



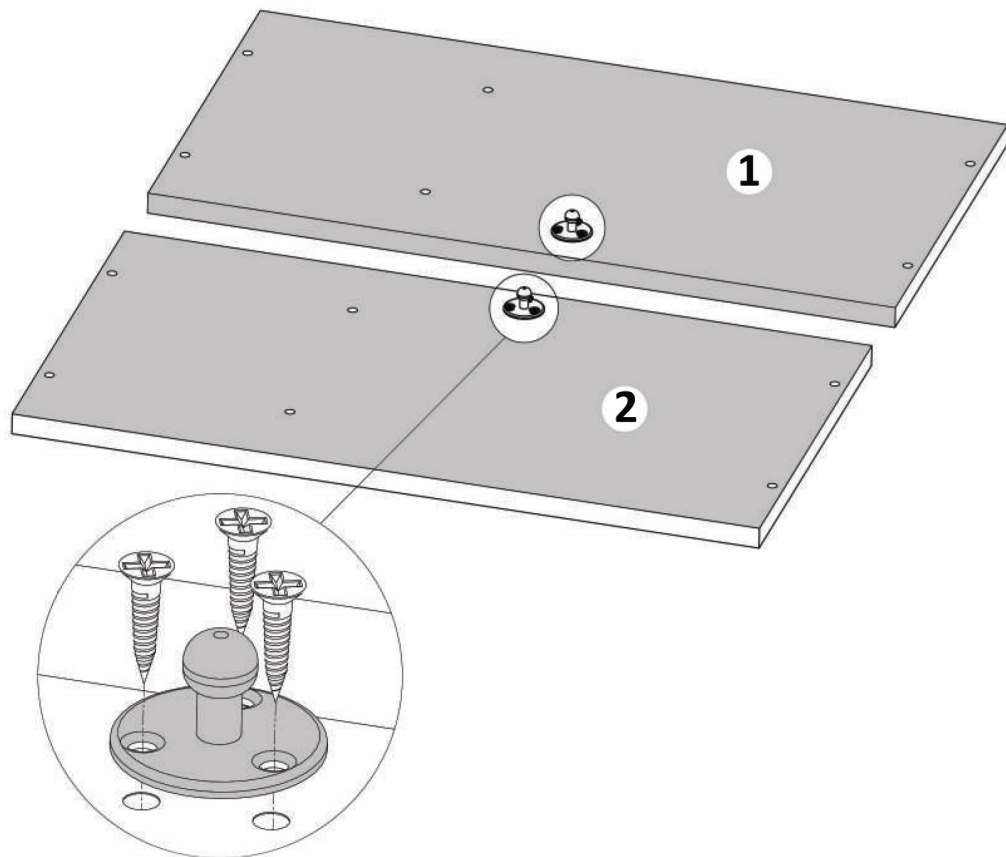
Un **ciocan** de dimensiune medie

Elemente feronerie pt. CSN 800:

CONFIRMATOR Co  12	Coltar PVC Alb Cp  2	SURUB 3.5X16 S3  22	CUIE Cu  35
MANER 160 Mn  1	SURUB TIP CONFIRMATOR 4x27 S4  2	BALAMALE APLICATE Ba  2	SURUB 3.5X30 S6  4
TALPA USA PISTON TU  2	TALPA LATERALA PISTON TL  2	PISTON Ps  2	SAIBA TIP CUPA Sc  9

Pasul 1 (Montaj talpa laterala piston)

Se pozitioneaza (TL) x 2 buc pe placile (1) si (2) in locurile care sunt insemnate si se prind cu suruburi (S3) 3.5x16 -6buc.- cate 3 suruburi /talpa.

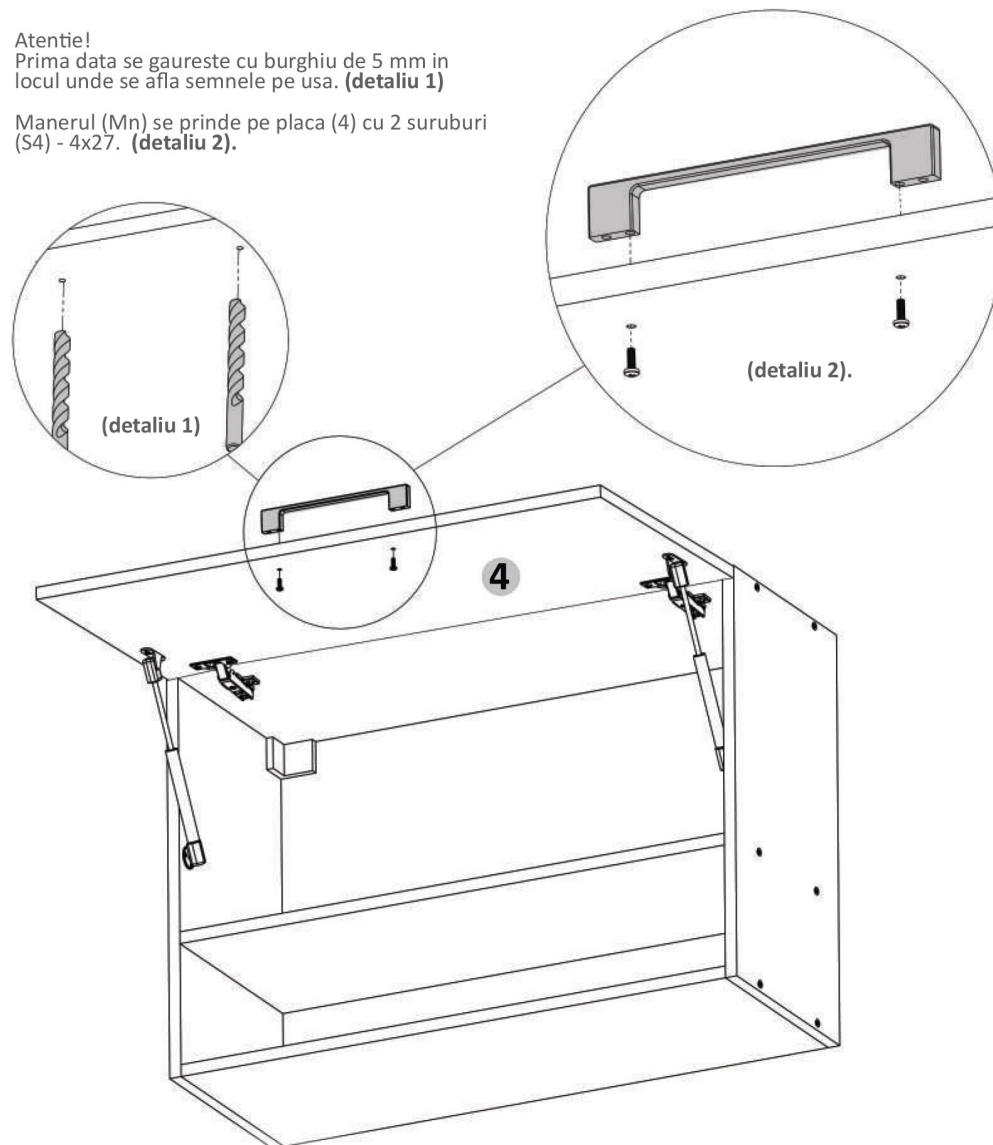


Pasul 10 (Montaj Maner)

Se monteaza pe placa (4) maner (Mn) x 1 buc cu suruburi (S4) M4x27 - 2 buc in gaurile existente pe placa.

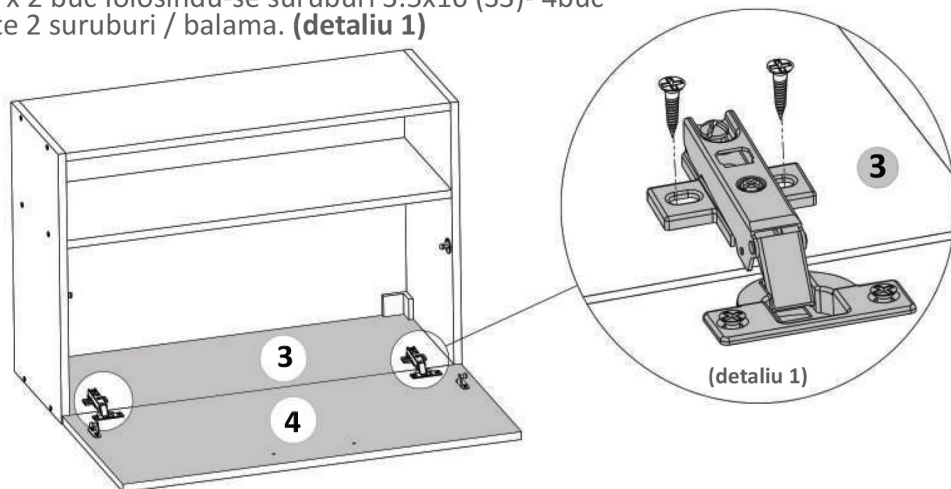
Atentie!
Prima data se gaureste cu burghiu de 5 mm in locul unde se afla semnele pe usa. **(detaliu 1)**

Manerul (Mn) se prinde pe placa (4) cu 2 suruburi (S4) - 4x27. **(detaliu 2).**



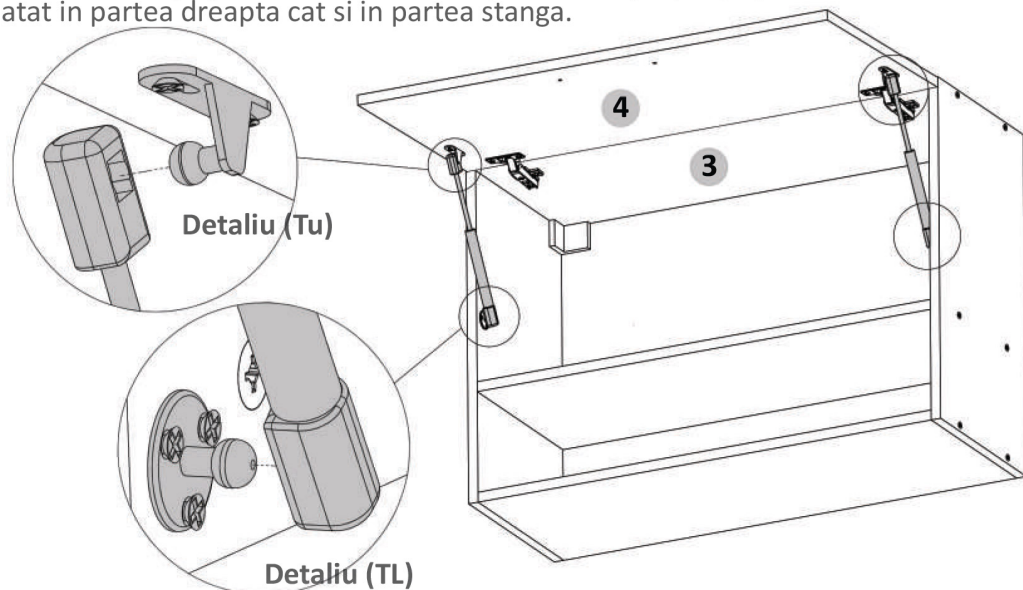
Pasul 8 (Montaj Balamale)

Se lipeste placa (4) de cantul placii (3) si se monteaza pe placa (3) balamale (Ba) x 2 buc folosindu-se suruburi 3.5x16 (S3)- 4buc - cate 2 suruburi / balama. **(detaliu 1)**



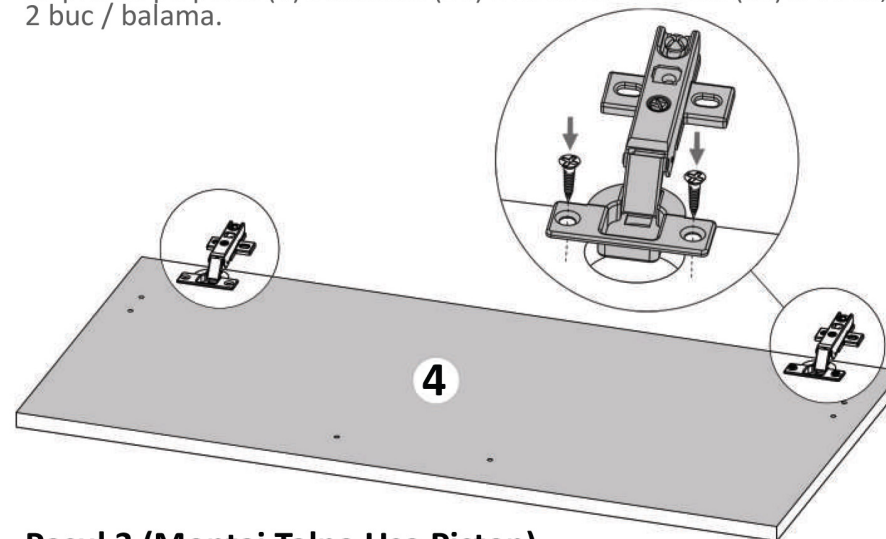
Pasul 9 (Montaj Piston)

Se monteaza (Ps) x 2 buc introducand pistonul in (TU) si (TL) atat in partea dreapta cat si in partea stanga.



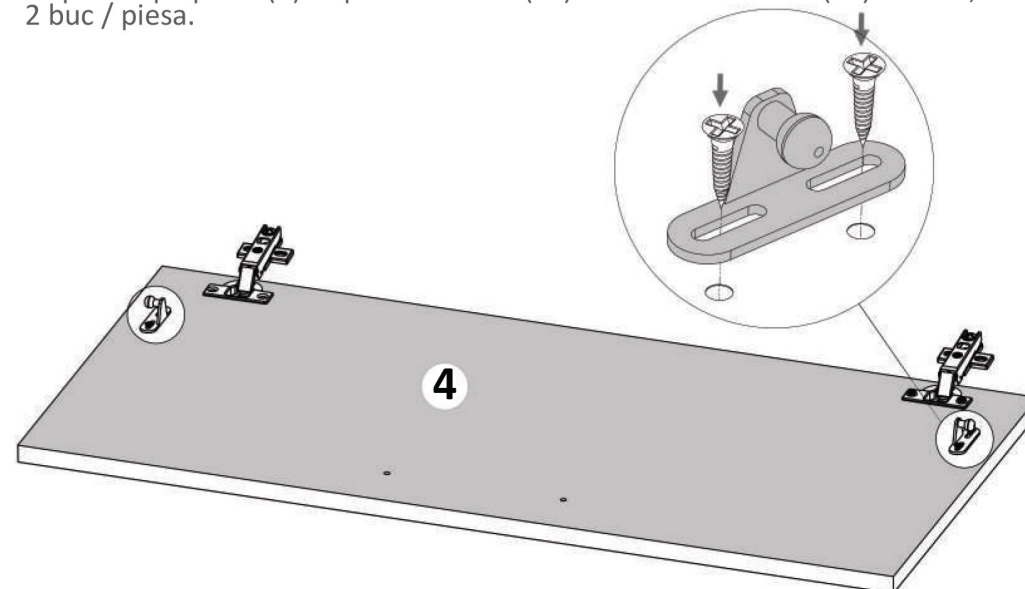
Pasul 2 (Montaj Balamale pe Usa).

Se prinde pe placa (4) balamale (Ba) x 2buc cu suruburi (S3) x 4 buc, cate 2 buc / balama.



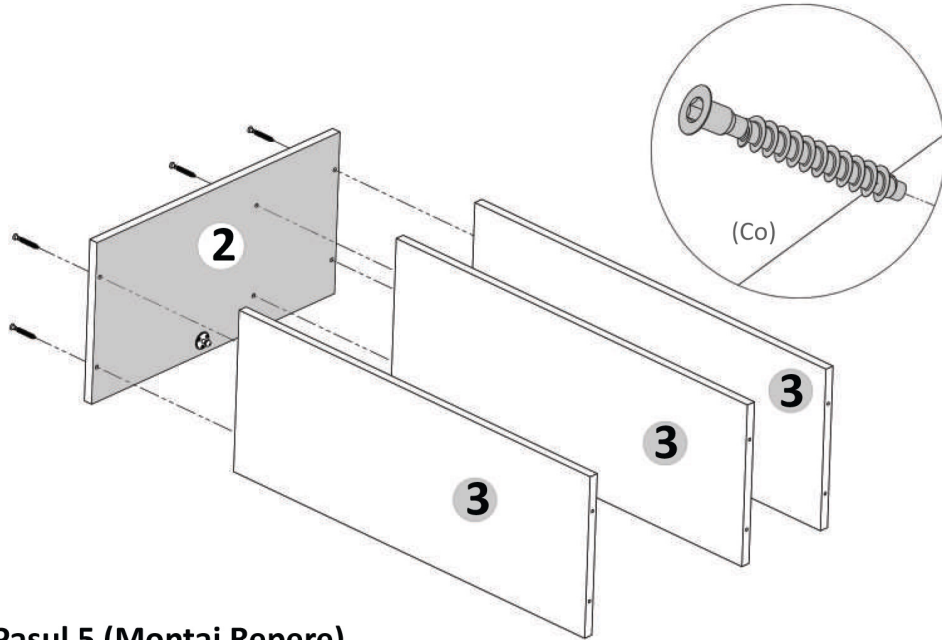
Pasul 3 (Montaj Talpa Usa Piston).

Se prinde pe placa (4) Talpa Usa Piston (Tu) x 2buc cu suruburi (S3) x 4 buc, cate 2 buc / piesa.



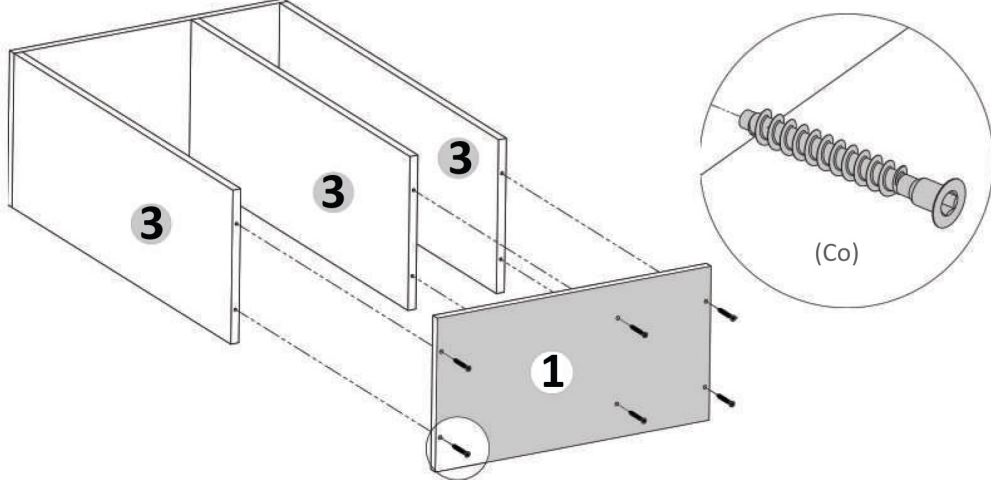
Pasul 4 (Montaj Repere)

Se prinde placa (2) de placile (3) x 3buc cu Confirmatoare (Co) x 6 buc .



Pasul 5 (Montaj Repere)

Se prinde placa (1) de placile (3) x 3buc cu Confirmatoare (Co) x 6 buc .

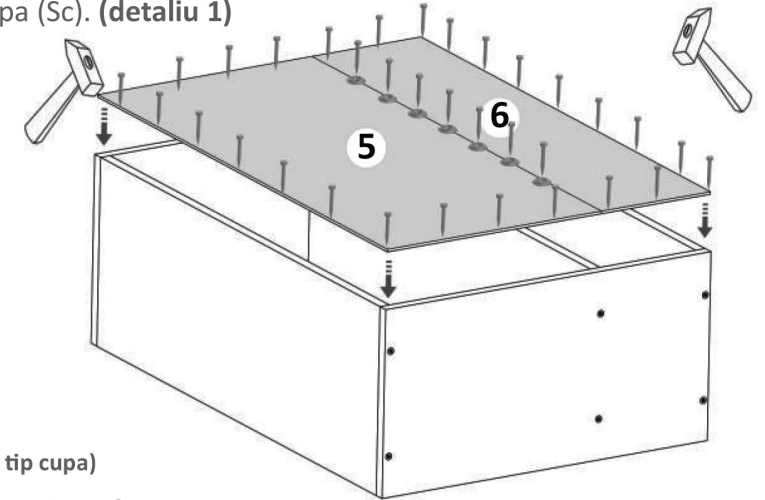


Pasul 6 (Montaj HDF)

Se masoara diagonalele sa fie in vinclu, dupa care se prind HDF-urile (5) si (6) folosindu-se de ciocan cu ajutorul unor cuie (Cu) x 35 buc. Intre placi se introduce cuie cu saibe tip cupa (Sc). (detaliu 1)



(detaliu 1 - Cuie + Saiba tip cupa)



Pasul 7 (Montaj coltare)

Se monteaza pe placile din lateral (1) si (2) Coltare (Cp) x 2 buc cu suruburi (S3) 3.5x16 - 4 buc, cate 2 suruburi / coltar. Aceste coltare o sa va ajute sa prindeti corpurile de perete.

