

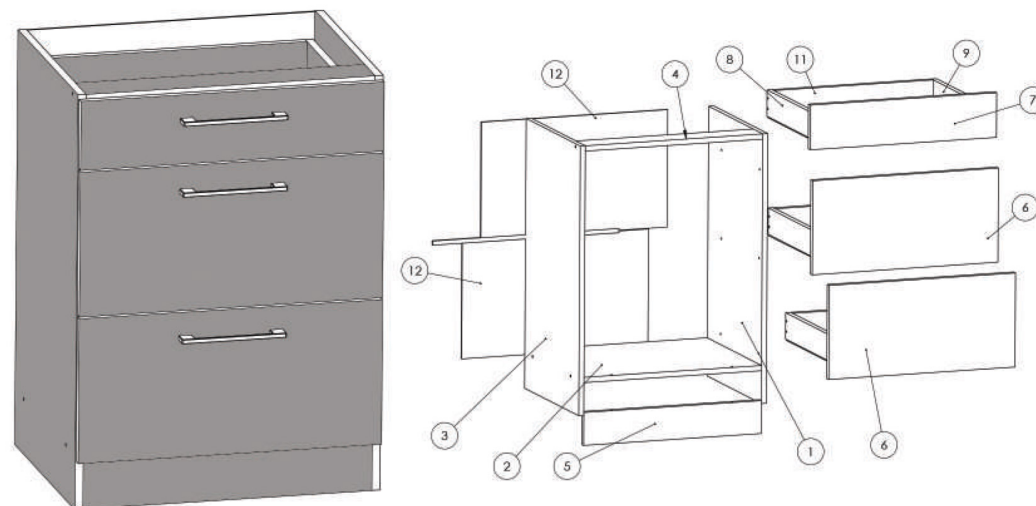
**Nu te descurci ?**  
Acceseaza site-ul companiei  
sau **scaneaza codul QR** pentru  
instructiuni si video-uri cu montaj

mobila pentru acasa

mobila pentru acasa

**Nu te descurci ?**  
Acceseaza site-ul companiei  
sau **scaneaza codul QR** pentru  
instructiuni si video-uri cu montaj

### Instructiuni montaj: Corp Inferior Sertare 600 mm



NR. REPER	DETALII	COD REPER	CANTITATE
1	820X456X16	LATERALA DR.	1
2	566X456X16	FUND	1
3	820X456X16	LATERALE ST.	1
4	466X80X16	LEZENA SUPERIOARA	1
5	566X100X16	SOCLU	1
6	594X286X16	FATA DE SERTAR MARE K03	2
7	594X136X16	FATA DE SERTAR MICA ALBA	1
8	420X80X16	LATERALE SERTAR ST	3
9	420X80X16	LATERALA SERTAR DR	3
10	535X422X4	HDF SERTAR	3
11	508X80X16	CAPAT DE SERTAR	3
12	594X357X4	HDF	2

ATENȚIE: MONTAJUL NECORESPUNZĂTOR ATRAGE DUPĂ SINE PIERDEREA GARANȚIEI PRODUSULUI



Șurubelniță în cruce  
sau autofiletantă



Este **recomandat** ca  
montajul să fie făcut de  
minim două persoane



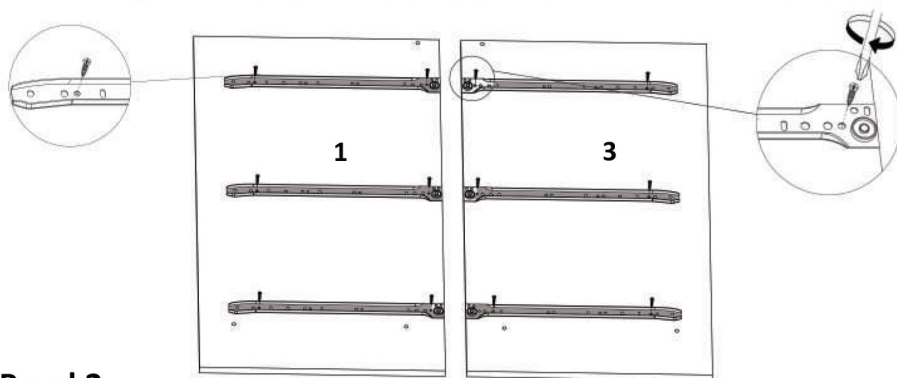
Un **ciocan** de dimensiune  
medie

Elemente feronerie:

<b>C</b> CONFIRMATOR 50mm 8	<b>S4</b> SURUB TIP CONFIRMATOR 4x27 6	<b>S6</b> SURUB 3.5X30 4	<b>M</b> MANER UR 160 3
<b>S3</b> SURUB 3.5X16 36	<b>Co</b> COLTAR 40X40 1	<b>Ta</b> TALPA ALUNECATOARE 4	<b>De</b> DEMONTABIL CU EXCENTRIC 6
<b>Cu</b> CUIE 50	<b>S7</b> SURUB 3.5X40 12		

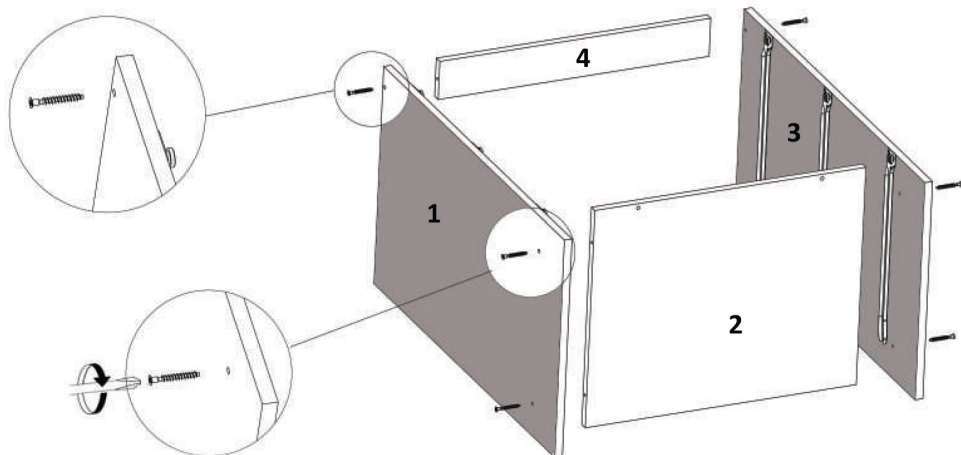
**Pasul 1**

Se fixeaza glisierile pe placile (1) si (3) cu ajutorul suruburilor(S3)x12



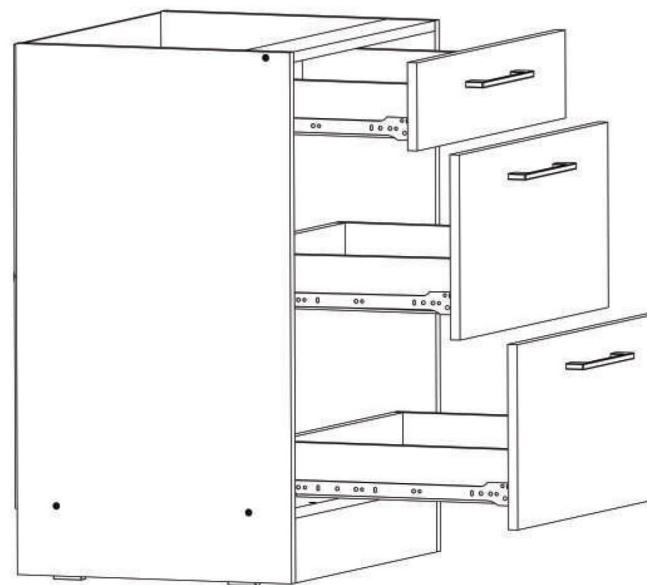
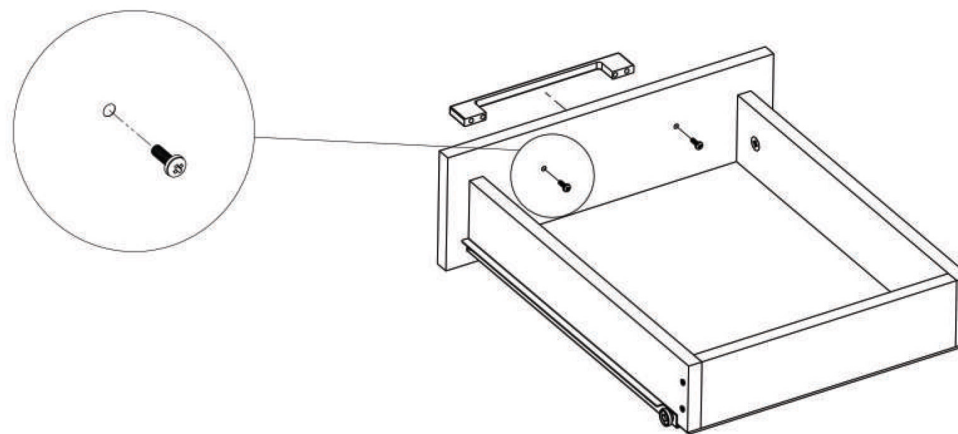
**Pasul 2**

Se prinde placa (1) de placa (3) cu ajutorul confirmatoarelor (C)x6



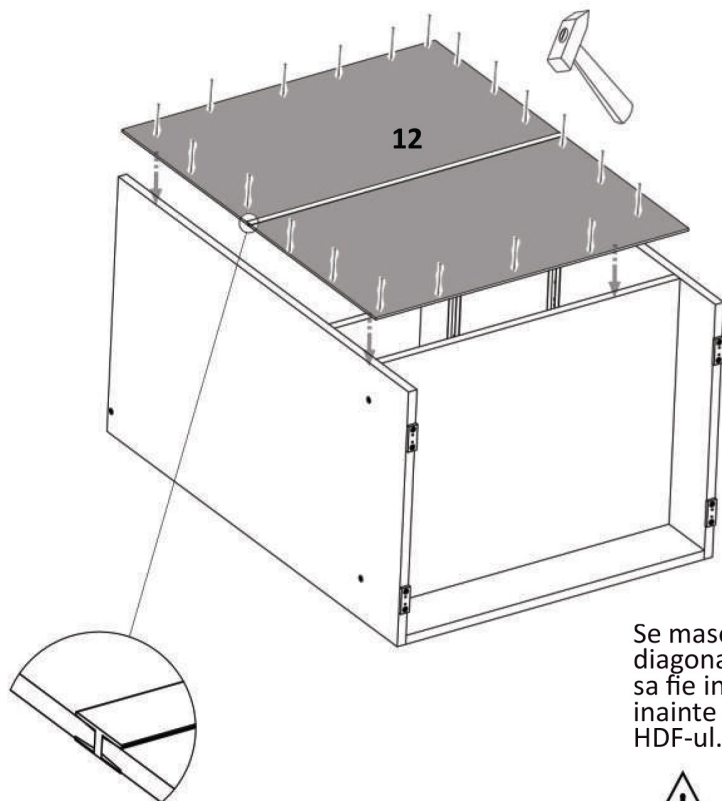
**Montaj Maner**

Se fixeaza cu surub (S4) x2 . Atentie fata de sertar necesita gaurire cu burghiu de 5mm in semnele indicate.



## Pasul 5 Montaj Hdf

Se monteaza pe spatele corpului cu ajutorul cuielor (Cu)x20

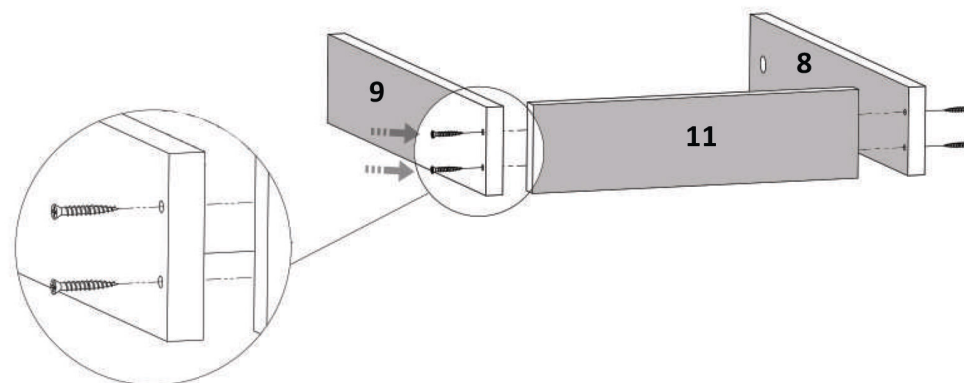


Se masoara diagonalele  
sa fie in vinclu  
inainte de a monta  
HDF-ul.

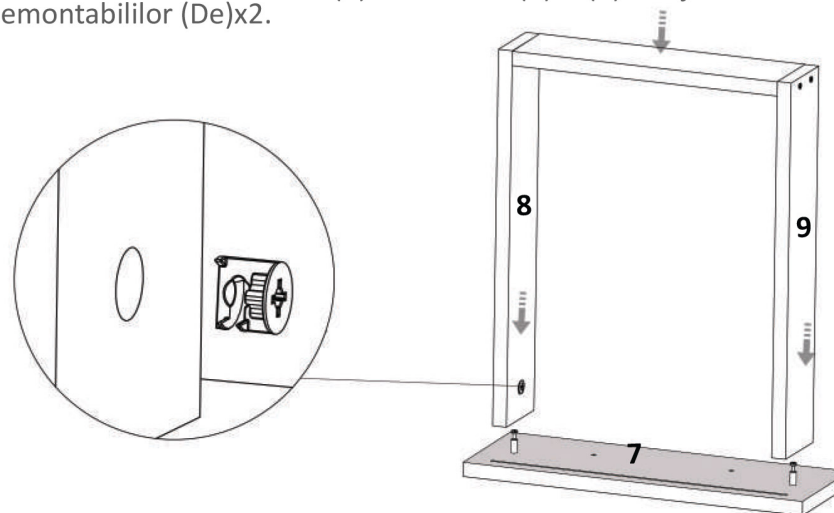


## Pasul 6 Montaj Sertar

Se fixeaza capatul de sertar (11) de lateralele (8) si (9) cu ajutorul  
suruburilor (S7)x4



Se monteaza fata de sertar (7) de laterale (8) si (9) cu ajutorul  
demontabililor (De)x2.



**Nu te descurci ?**  
Acceseaza site-ul companiei  
sau **scaneaza codul QR** pentru  
instructiuni si video-uri cu montaj

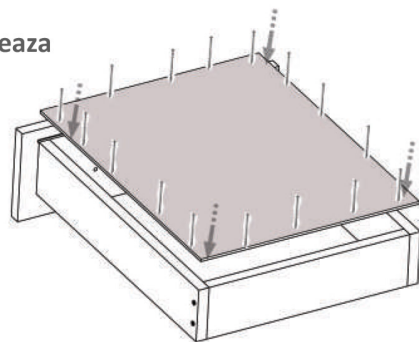
mobilă pentru acasă

**Nu te descurci ?**  
Acceseaza site-ul companiei  
sau **scaneaza codul QR** pentru  
instructiuni si video-uri cu montaj

### Montaj HDF sertar

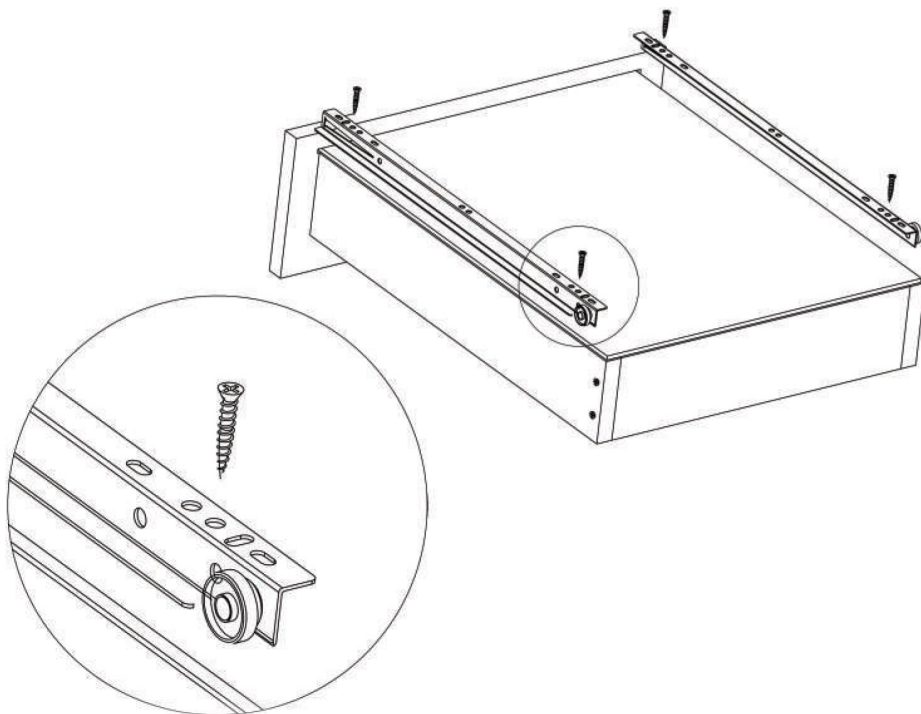
Se asigura ca sertarul este in vinclu apoi se fixeaza HDF-ul cu ajutorul unor cuie (Cu)x10

Se masoara diagonalele sa fie in vinclu inainte de a monta HDF-ul.



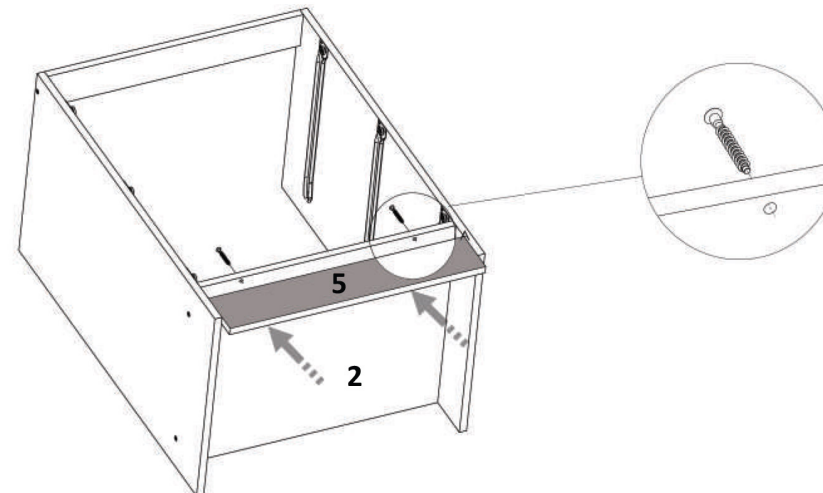
### Montaj Glisiera

Se monteaza folosind suruburi (S3)x4 ca in figura alaturata.



### Pasul 3 - Montaj soclu

Se fixeaza placa (4) de placa (2) cu ajutorul confirmatoarelor (C)x2



### Pasul 4 Montaj Alunecatoare

Se fixeaza (Ta) x4 pe placile (1) si (3) cu ajutorul suruburilor (S3)x8

