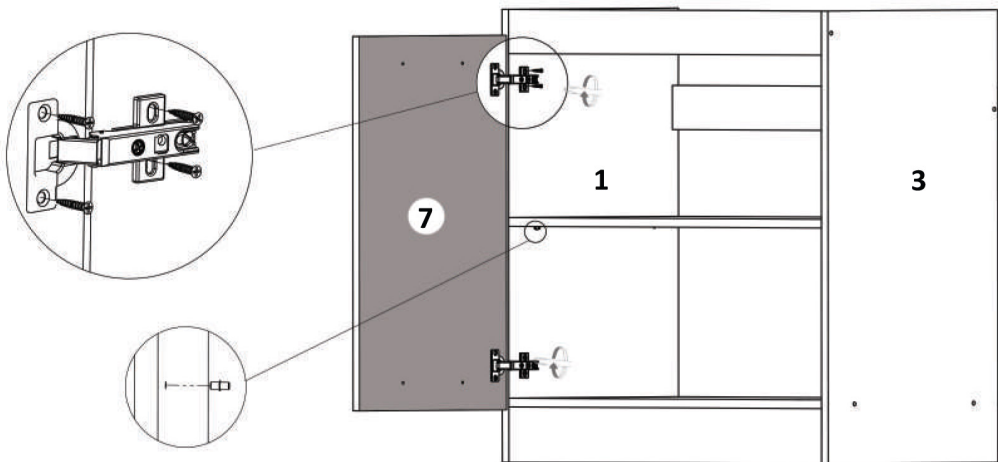
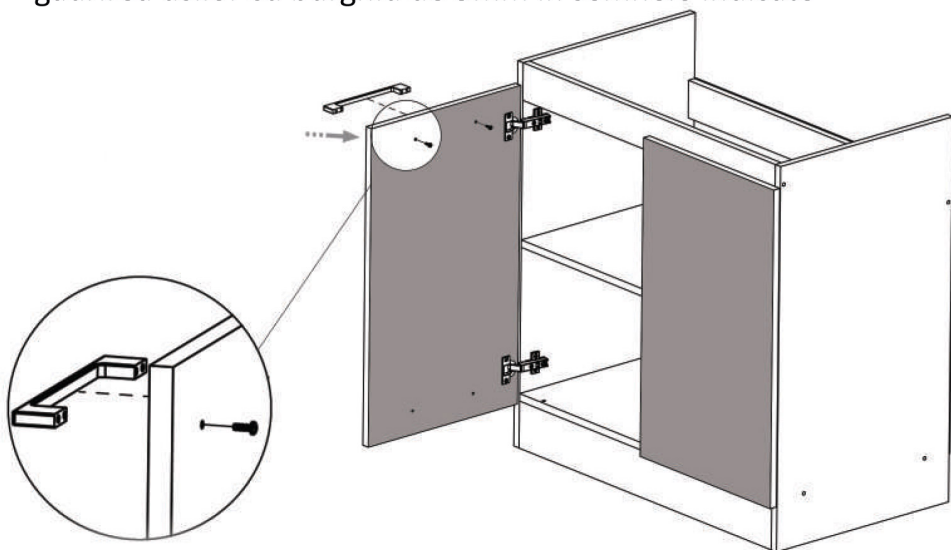


Pasul 5 Montaj Usa

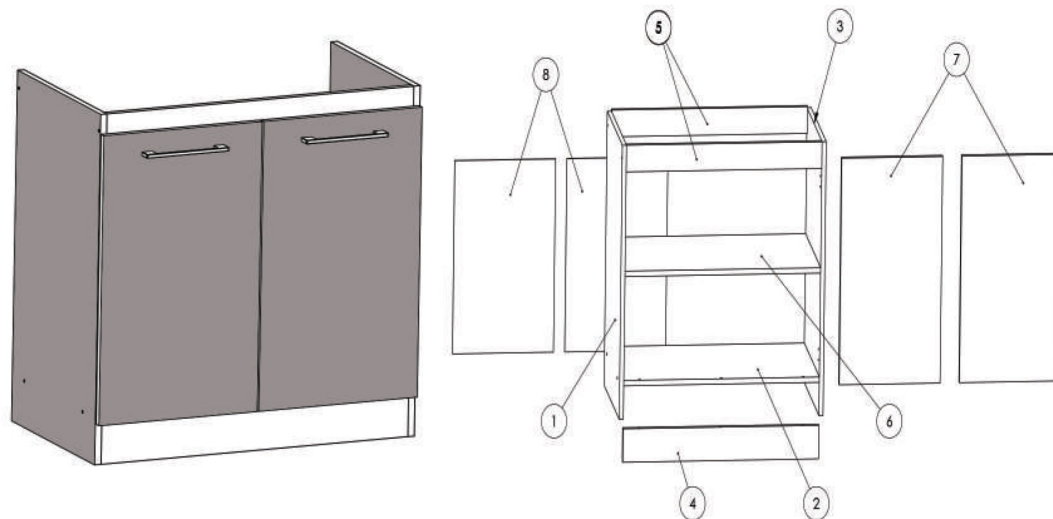
Se monteaza usa folosind Balamale Aplicative (**Ba**)x2 si surub (**S3**)x8 buc.



Pasul 6 motaj maner- se monteaza cu surub (**S4**)x4, fiind necesara gaurirea usilor cu burghiu de 5mm in semnele indicate



Instrucțiuni montaj: Corp Inferior 800 mm



| NR. REPER | DETALII | COD REPER | CANTITATE |
|-----------|------------|-------------------|-----------|
| 1 | 820X456X16 | LATERALA ST | 1 |
| 2 | 766X456X16 | FUND | 1 |
| 3 | 820X456X16 | LATERALA DR | 1 |
| 4 | 766X100X16 | SOCLU | 1 |
| 5 | 766X80X16 | LEZENA SUPERIOARA | 2 |
| 6 | 766X456X16 | POLITA MOBILA | 1 |
| 7 | 395X678X16 | USA ST/DR | 2 |
| 8 | 395X 578X4 | HDF | 2 |

ATENȚIE: MONTAJUL NECORESPUNZĂTOR ATRAGE DUPĂ SINE PIERDEREA GARANȚIEI PRODUSULUI!



Șurubelniță în cruce
sau autofiletantă











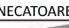


Este **recomandat** ca
montajul să fie făcut de
minim două persoane



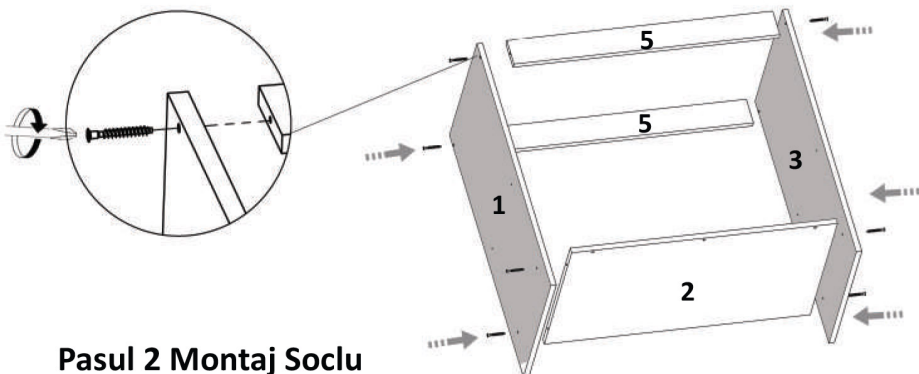
Un **ciocan** de dimensiune
medie

Elemente feronerie:

| | | | |
|---|---|---|---|
| CONFIRMATOR 50mm C  11 | SURUB TIP CONFIRMATOR 4x27 S4  4 | SURUB 3.5X30 S6  4 | MANER UR 160 M  2 |
| SURUB 3.5X16 S3  32 | SUPORT POLITA Sp  4 | BALAMALE APLICATE Ba  4 | SURUB 4.2X16 S2  6 |
| CUIE Cu  20 | COLTAR 40X40 Co  2 | TALPA ALUNECATOARE Ta  4 | |

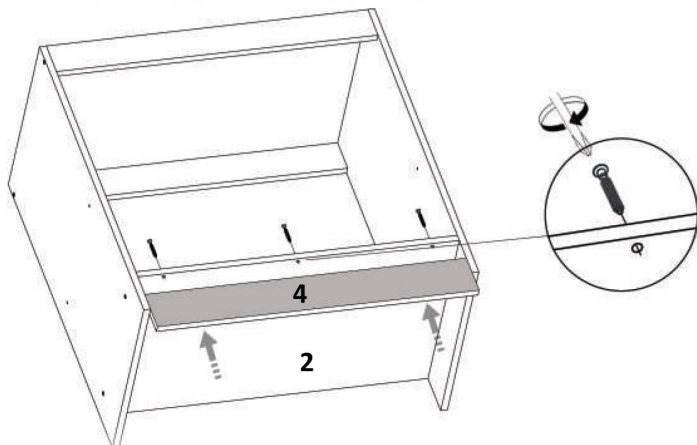
Pasul 1 Montaj Laterale

Se prind placile (1) si (3) de placile (2) si (5) cu ajutorul confirmatoarelor (C)x8



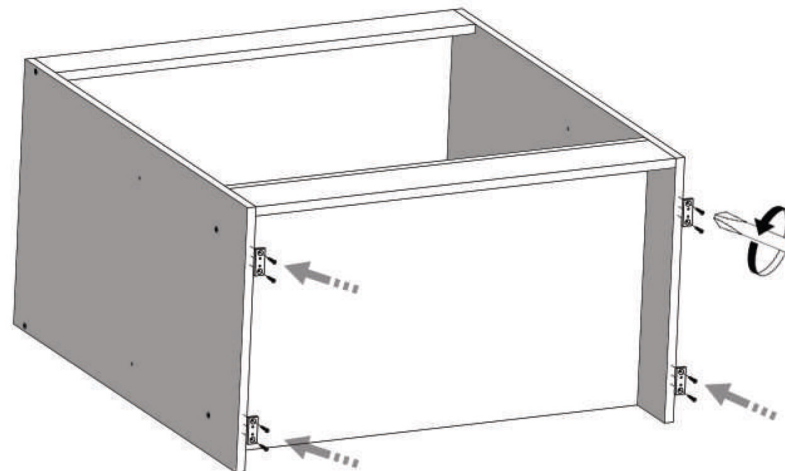
Pasul 2 Montaj Soclu

Se prinde placa (4) de placa (2) cu ajutorul confirmatoarelor (C)x3



Pasul 3 - Montaj picioare(Talpa Alunecatoare)

Picioarele se fixeaza pe placile (1) si (3) cu ajutorul suruburilor (S3)x8



Pasul 4 Montaj Hdf

Se masoara diagonalele sa fie in vinclu, dupa care se fixeaza HDF-ul (8) folosindu-se de ciocan cu ajutorul unor cuie (Cu)x20 si a suruburilor (S2)x6



Se masoara diagonalele sa fie in vinclu inainte de a monta HDF-ul.

