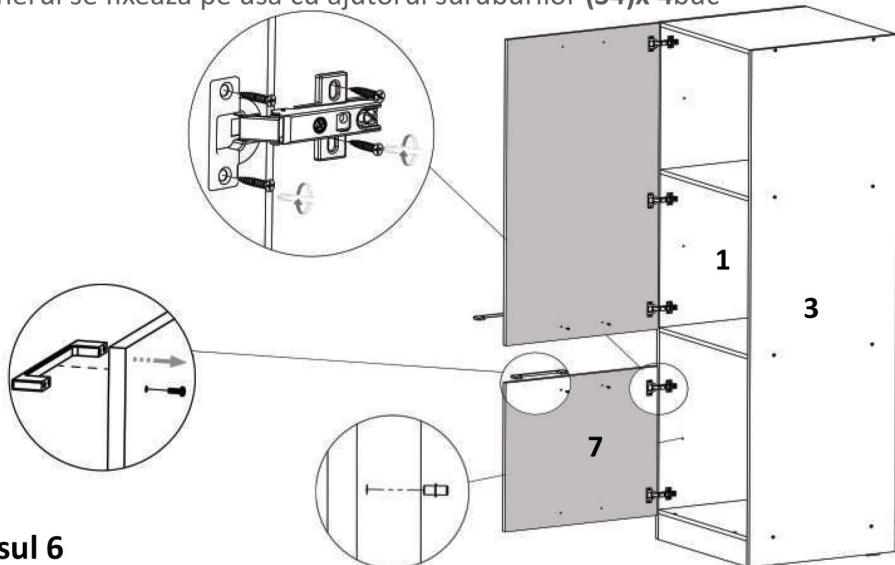


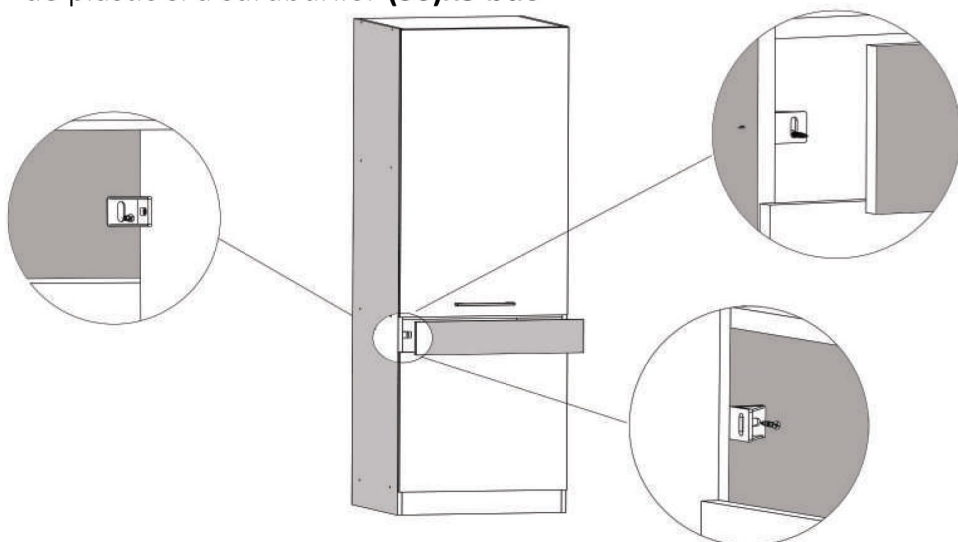
Nu te descurci ?
 Acceseaza site-ul companiei
 sau **scaneaza codul QR** pentru
 instructiuni si video-uri cu montaj

Pasul 5 Montaj Usa inferioara/superioara/ Maner

Se monteaza usile folosind Balamale Aplicare (Ba)x5 si surub (S3)x20 buc.
 Manerul se fixeaza pe usa cu ajutorul suruburilor (S4)x 4buc

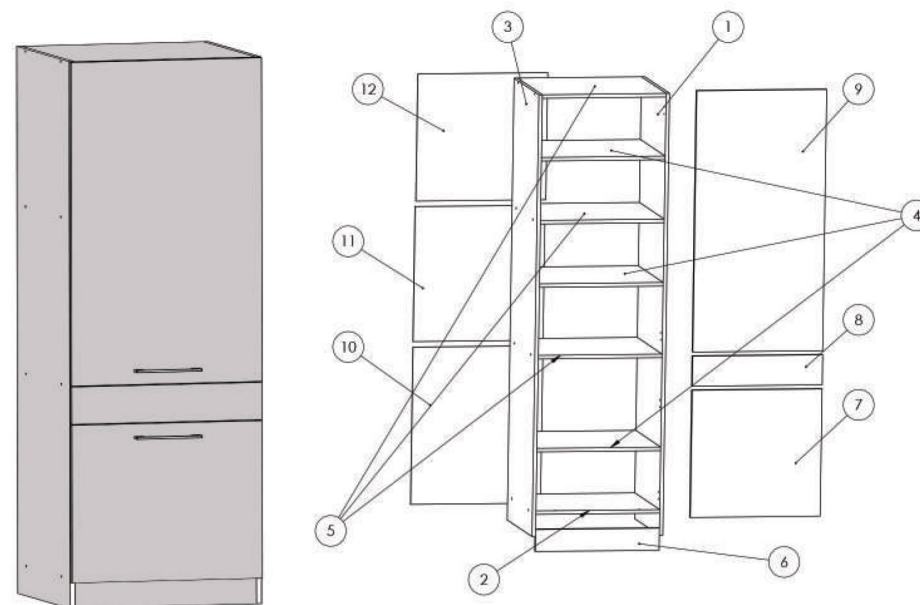


Pasul 6 Montaj lezna - lezna se monteaza cu ajutorul coltarelor de plastic si a suruburilor (S6)x3 buc



Nu te descurci ?
 Acceseaza site-ul companiei
 sau **scaneaza codul QR** pentru
 instructiuni si video-uri cu montaj

Instructiuni montaj: Corp Inalt 600



NR. REPER	DETALII	COD REPER	CANTITATE
1	2000X570X16	LATERALA DR	1
2	566X570X16	FUND	1
3	2000X570X16	LATERALE ST	1
4	566X570X16	POLITA MOBILA	3
5	566X570X16	TAVAN. POLITA FIXA	3
6	566X100X16	SOCLU	1
7	594X576X16	USA INFERIOARA	1
8	594X136X16	LEZENA FATA	1
9	594X1183X16	USA SUPERIOARA	1
10	594X712X4	HDF INFERIOR	1
11	594X611X4	HDF MIJLOC	1
12	594X575X4	HDF SUPERIOR	1

ATENȚIE: MONTAJUL NECORESPUNZĂTOR ATRAGE DUPĂ SINE PIERDEREA GARANȚIEI PRODUSULUI!



Șurubelniță în cruce
sau autofiletantă



Este recomandat ca
montajul să fie făcut de
minim două persoane



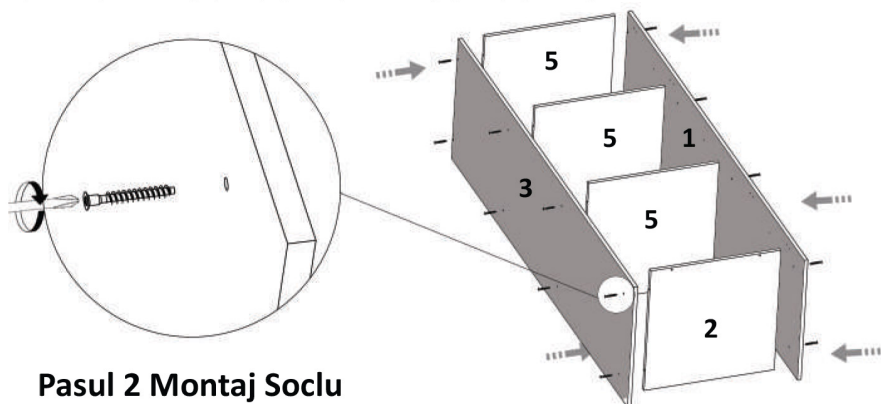
Un ciocan de dimensiune
medie

Elemente feronerie:

CONFIRMATOR 50mm C	18	SURUB TIP CONFIRMATOR 4x27 S4	4	SURUB 3.5X30 S6	4	MANER UR 160 M	2
SURUB 3.5X16 S3	28	SUPORT POLITA Sp	12	BALAMALE APLICATE Ba	5	SURUB 4.2X16 S2	4
CUIE Cu	60	COLTAR PLASTIC CP	2	TALPA ALUNECATOARE Ta	4	SAIBE CUPA SC	10

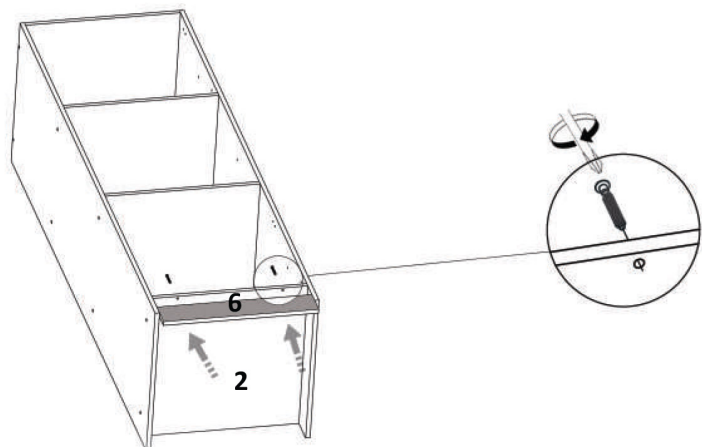
Pasul 1 Montaj Laterale

Se prind placile (1) si (3) de placile (2) si (5) cu ajutorul confirmatoarelor (C)x16



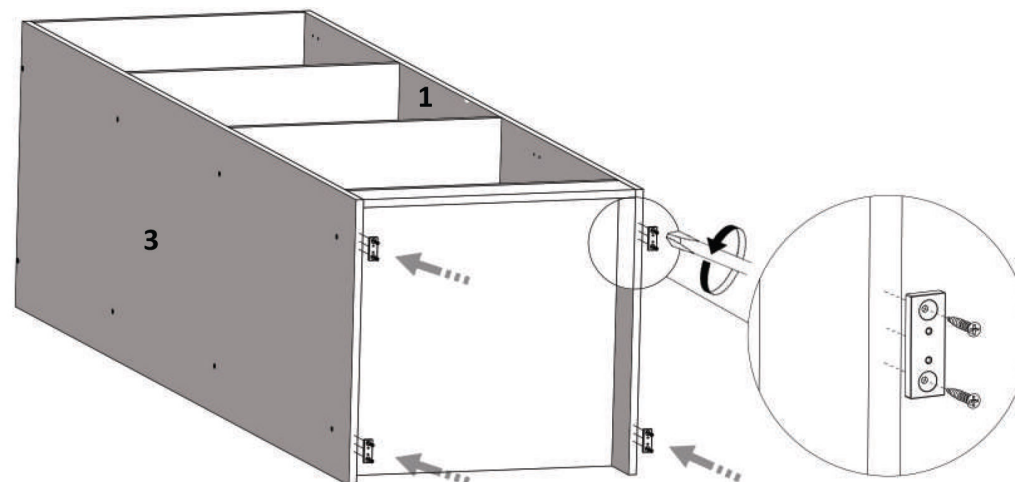
Pasul 2 Montaj Soclu

Se prinde placa (6) de placa (2) cu ajutorul confirmatoarelor (C)x2



Pasul 3 - Montaj picioare(Talpa Alunecatoare)

Picioarele se fixeaza pe placile (1) si (3) cu ajutorul suruburilor (S3)x8



Pasul 4 Montaj Hdf

Se masoara diagonalele sa fie in vinclu, dupa care se fixeaza HDF-ul (10,11,12) folosindu-se de ciocan cu ajutorul unor cuie (Cu)x60 si a saibelor cupa (Sc)x10

 
 Se masoara diagonalele sa fie in vinclu inainte de a monta HDF-ul.

