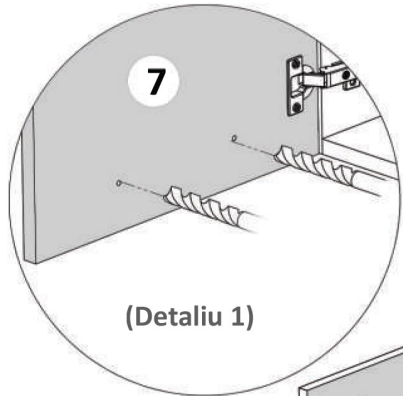


**Nu te descurci ?**  
 Acceseaza site-ul companiei  
 sau **scaneaza codul QR** pentru  
 instructiuni si video-uri cu montaj

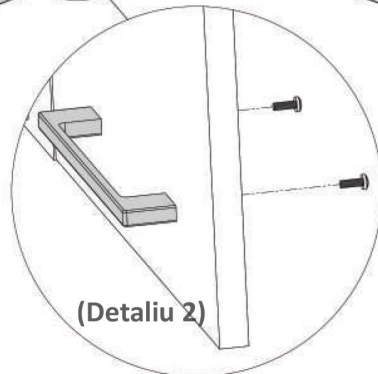
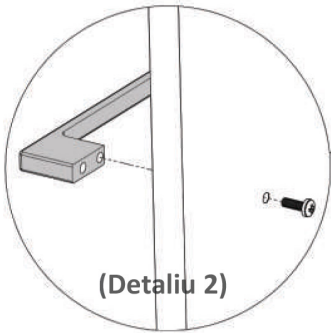
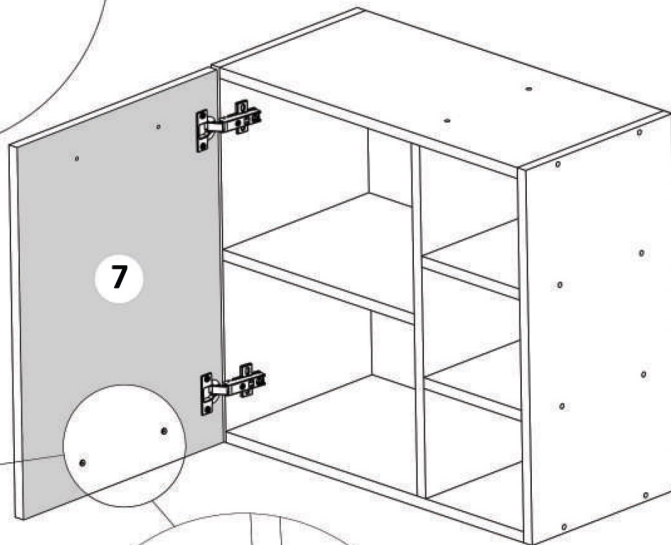
**Nu te descurci ?**  
 Acceseaza site-ul companiei  
 sau **scaneaza codul QR** pentru  
 instructiuni si video-uri cu montaj

## Pasul 11 (Montaj Maner)

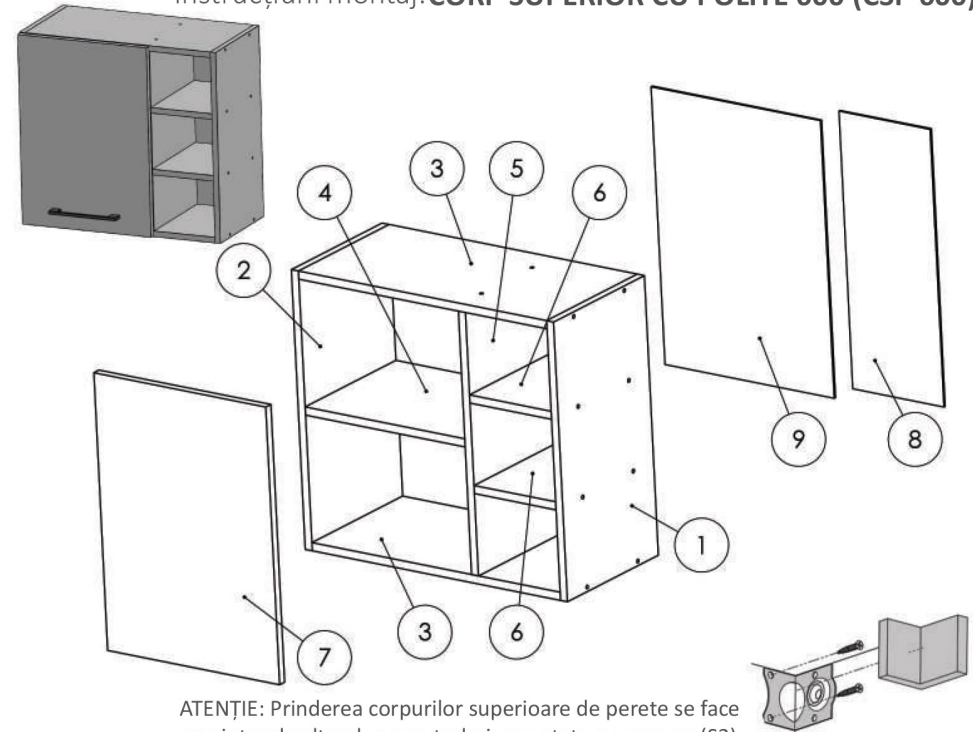
Se gaureste placa (7) cu burghiu de 5 mm in locul unde se afla semnele pe usa in partea de jos. **(Detaliu 1)**. Se monteaza Manerul (Mn) x 1 buc in gaurile date cu suruburi (S4) x 2buc. **(Detaliu 2)**



Atentie!  
 Prima data se gaureste cu burghiu de 5 mm in  
 locul unde se afla semnele pe usa.



## Instructiuni montaj: CORP SUPERIOR CU POLITE 600 (CSP 600)



ATENȚIE: Prinderea corpurilor superioare de perete se face  
 cu ajutorul coltarelor care trebuie montate pe corp cu (S3).

| NR. REPER | DETALII        | COD REPER          | CANTITATE |
|-----------|----------------|--------------------|-----------|
| 1         | PAL 550X287X16 | LATERALA DR.       | 1         |
| 2         | PAL 550X287X16 | LATERALA ST.       | 1         |
| 3         | PAL 566X287X16 | FUND. TAVAN        | 2         |
| 4         | PAL 364X287X16 | POLITA MOBILA MARE | 1         |
| 5         | PAL 518X287X16 | INTERMEDIARA       | 1         |
| 6         | PAL 287X186X16 | POLITA FIXA MICA   | 2         |
| 7         | PAL 546X392X16 | USA ST.DR          | 1         |
| 8         | HDF 546X208X4  | HDF MIC            | 1         |
| 9         | HDF 546X386X4  | HDF MARE           | 1         |

ATENȚIE: MONTAJUL NECORESPUNZĂTOR ATRAGE DUPĂ SINE PIERDEREA GARANȚIEI PRODUSULUI



Șurubelniță în cruce  
 sau autofiletantă



Este **recomandat** ca  
 montajul să fie făcut de  
**minim două persoane**



Un **ciocan** de dimensiune  
 medie



**Nu te descurci ?**

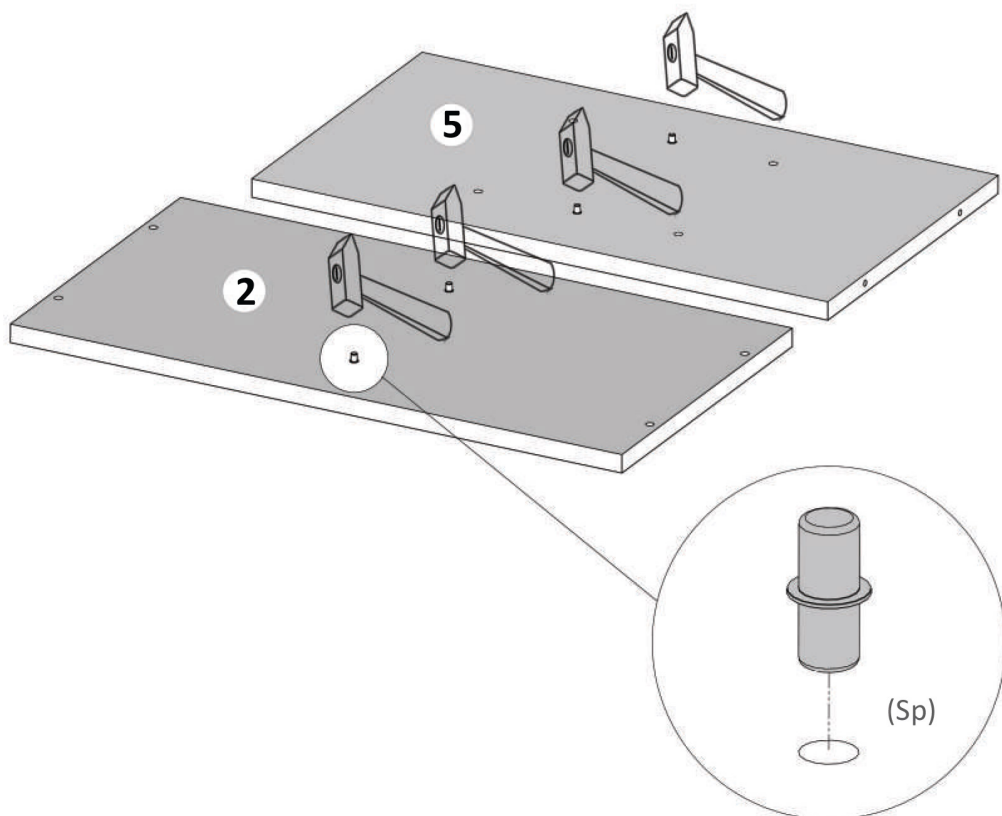
Acceseaza site-ul companiei sau **scaneaza codul QR** pentru instructiuni si video-uri cu montaj

Elemente feronerie pt. CSP 600:

|                               |   |                                  |                             |
|-------------------------------|---|----------------------------------|-----------------------------|
| CONFIRMATOR<br><b>Co</b> 20   | Coltar PVC Alb<br><b>Cp</b> 2             | SURUB 3.5X16<br><b>S3</b> 12     | CUIE<br><b>Cu</b> 25        |
| MANER 160<br><b>Mn</b> 1      | SURUB TIP CONFIRMATOR 4x27<br><b>S4</b> 2 | BALAMALE APLICATE<br><b>Ba</b> 2 | SURUB 3.5X30<br><b>S6</b> 4 |
| SUPPORT POLITA<br><b>Sp</b> 4 | SAIBA TIP CUPA<br><b>Sc</b> 5             |                                  |                             |

**Pasul 1 (Montaj Suport Polita)**

Se bate cu ciocanul 4 x Suport Polita (Sp) pe placile (2) si (5) - cate 2 buc / placa.

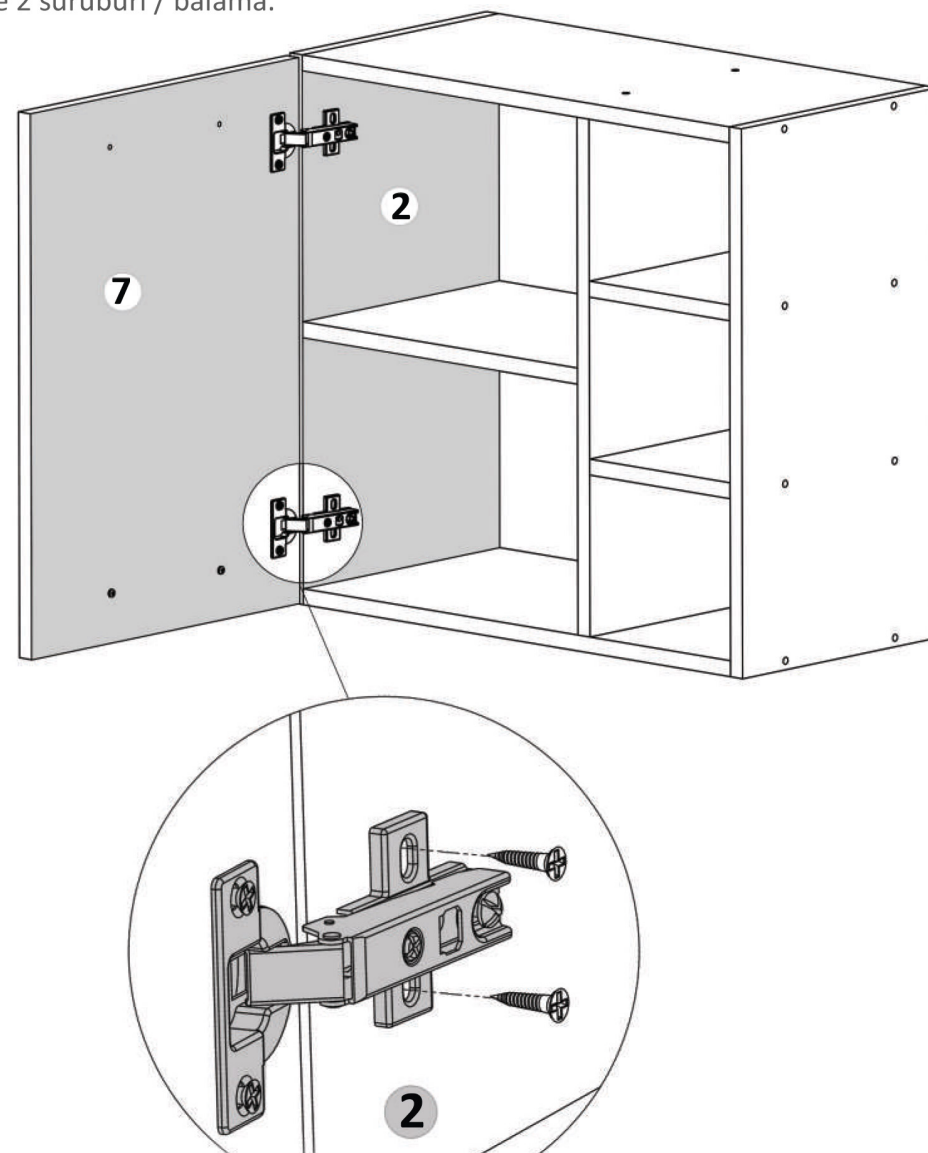


**Nu te descurci ?**

Acceseaza site-ul companiei sau **scaneaza codul QR** pentru instructiuni si video-uri cu montaj

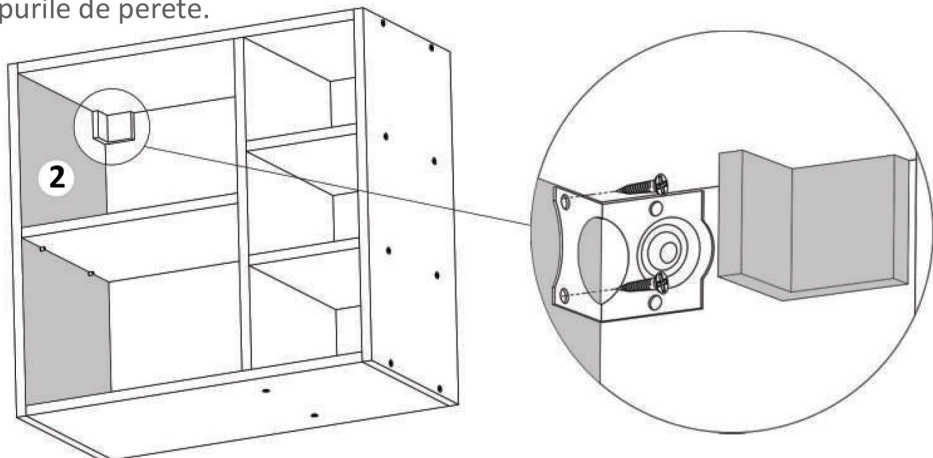
**Pasul 10 (Montaj Balamale)**

Se lipeste placa (7) de cantul placii (2) si se monteaza pe placa (2) balamale (Ba) x 2 buc folosindu-se suruburi 3.5x16 (S3)- 4buc - cate 2 suruburi / balama.



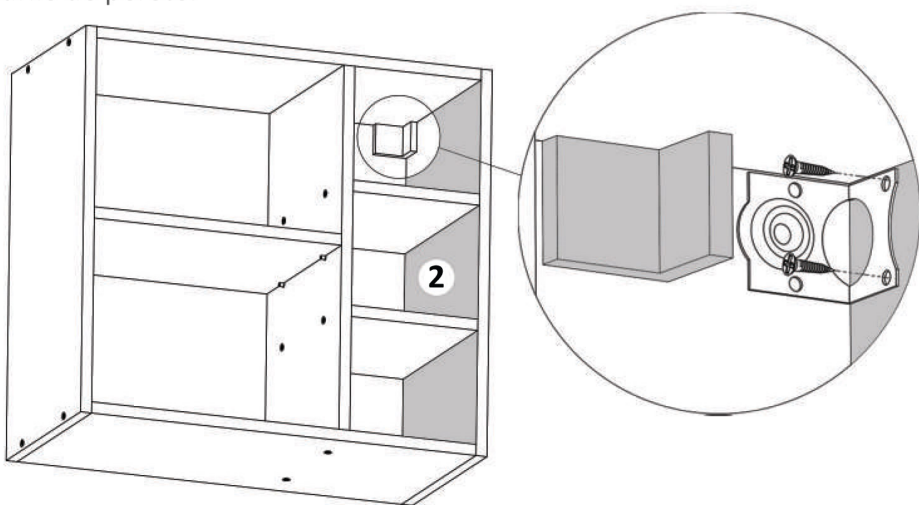
### Pasul 8 (Montaj coltar)

Se monteaza pe placa din lateral (2) Coltar (Cp) x 1 buc cu suruburi (S3) 3.5x16 - 2 buc, cate 2 suruburi / coltar. Aceste coltare o sa va ajute sa prindeti corpurile de perete.



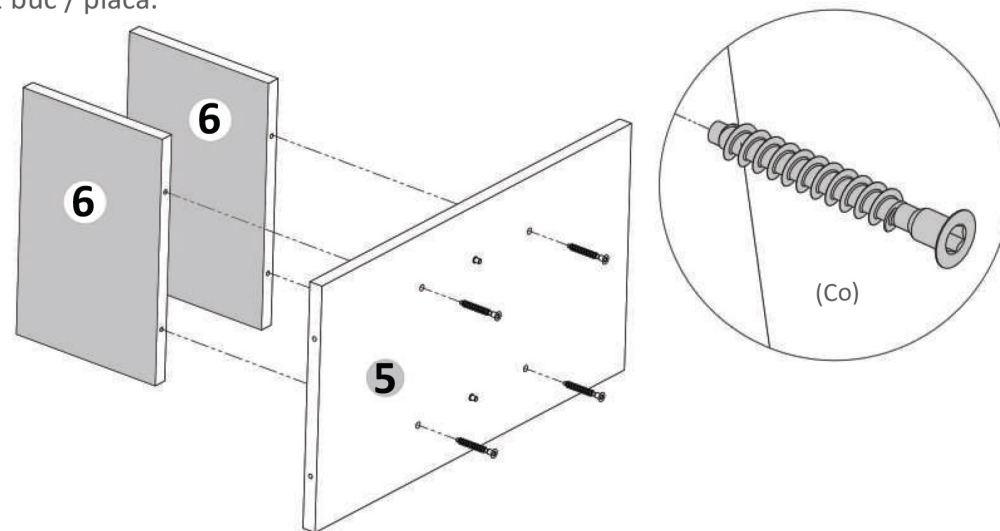
### Pasul 9 (Montaj coltar)

Se monteaza pe placa din lateral (1) Coltar (Cp) x 1 buc cu suruburi (S3) 3.5x16 - 2 buc, cate 2 suruburi / coltar. Aceste coltare o sa va ajute sa prindeti corpurile de perete.



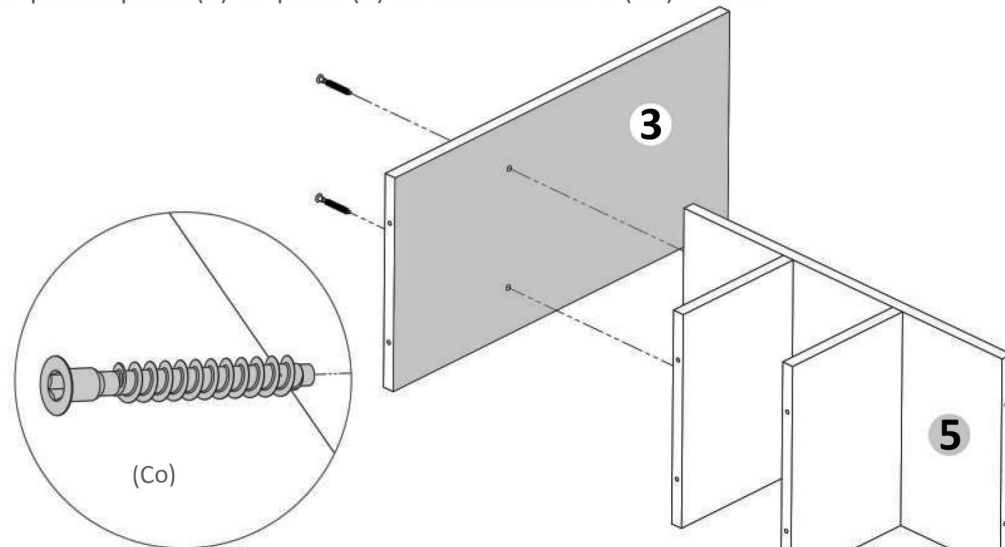
### Pasul 2 (Montaj Repere)

Se prind placile (6) x 2buc de placa (5) cu Confirmatoare (Co) x 4 buc - cate 2 buc / placa.



### Pasul 3 (Montaj Repere)

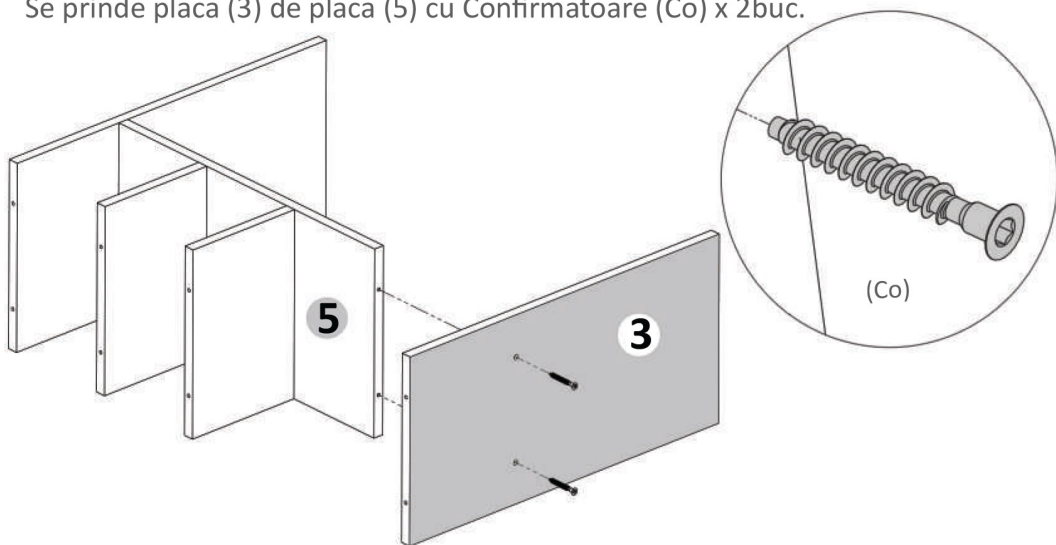
Se prinde placa (3) de placa (5) cu Confirmatoare (Co) x 2buc.



**Nu te descurci ?**  
 Acceseaza site-ul companiei  
 sau **scaneaza codul QR** pentru  
 instructiuni si video-uri cu montaj

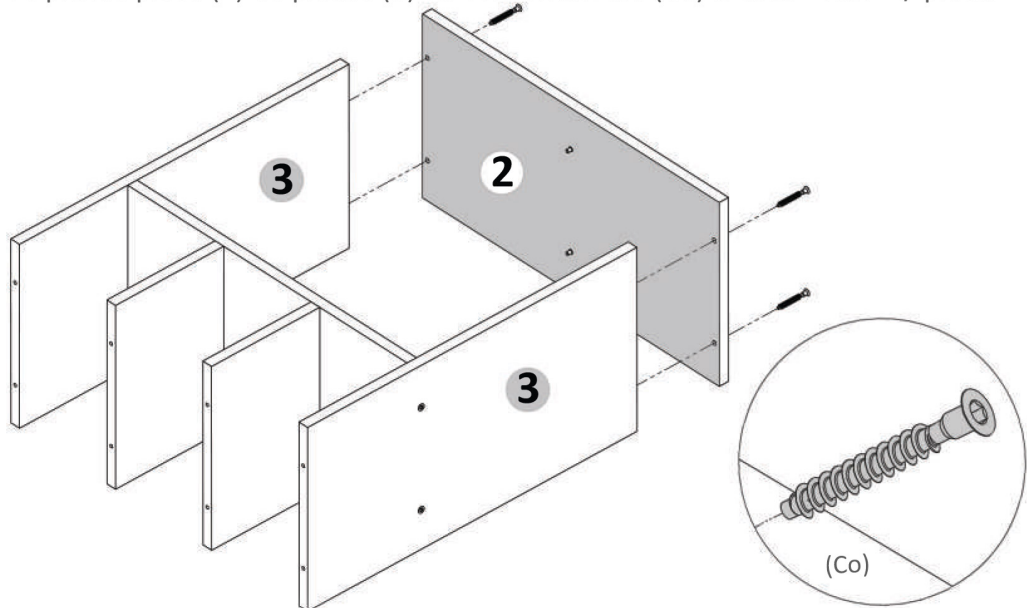
### Pasul 4 (Montaj Repere)

Se prinde placa (3) de placa (5) cu Confirmatoare (Co) x 2buc.



### Pasul 5 (Montaj Repere)

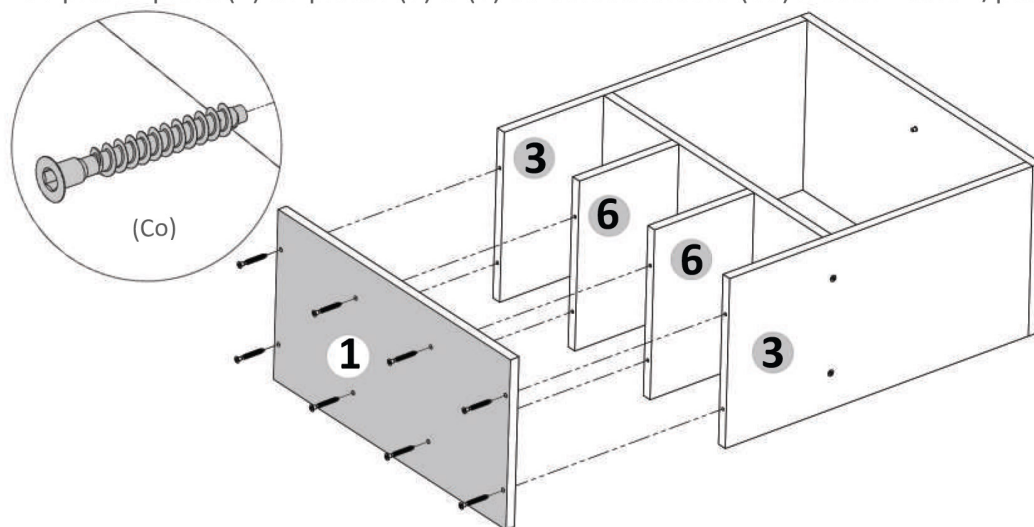
Se prinde placa (2) de placile (3) cu Confirmatoare (Co) x 4buc - cate 2 / placa.



**Nu te descurci ?**  
 Acceseaza site-ul companiei  
 sau **scaneaza codul QR** pentru  
 instructiuni si video-uri cu montaj

### Pasul 6 (Montaj Repere)

Se prinde placa (1) de placile (3) si (6) cu Confirmatoare (Co) x 8buc - cate 2/placa



### Pasul 7 (Montaj HDF)

Se masoara diagonalele sa fie in vinclu, dupa care se prind HDF-urile (8) si (9) folosindu-se de ciocan cu ajutorul unor cuie (Cu)x 25 buc. Intre Placi se bat cuie cu saibe tip cupa. (Detaliu 1)

   
 Se masoara diagonalele sa fie in vinclu inainte de a monta HDF-ul!

